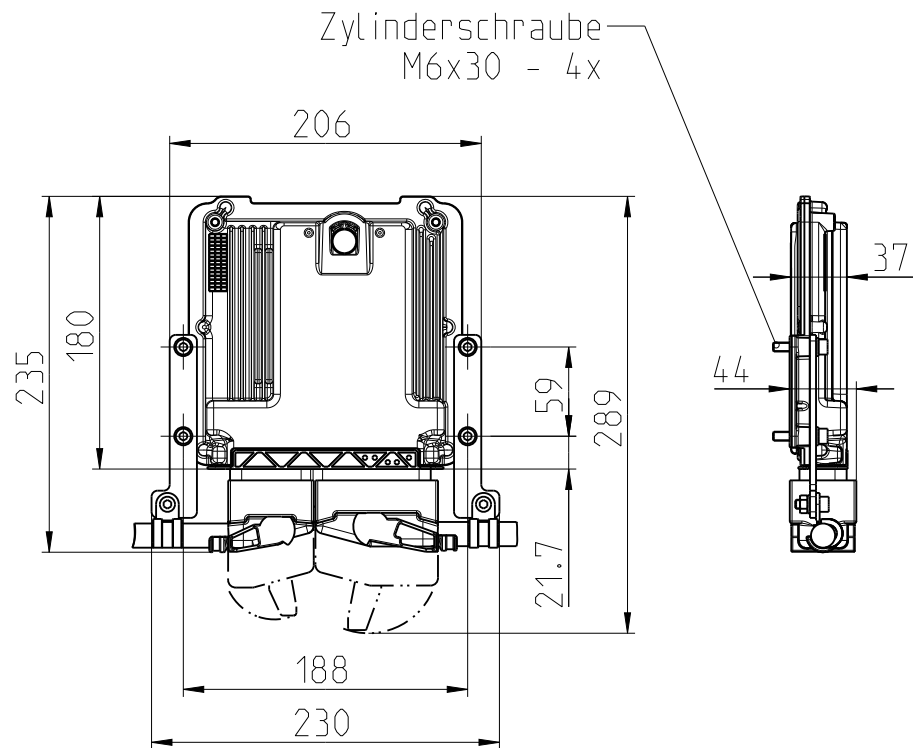


568



Steuergeraet  
ELECTR. CONTROL UNIT (ECU)

$\varnothing 333.37$   
8x45°

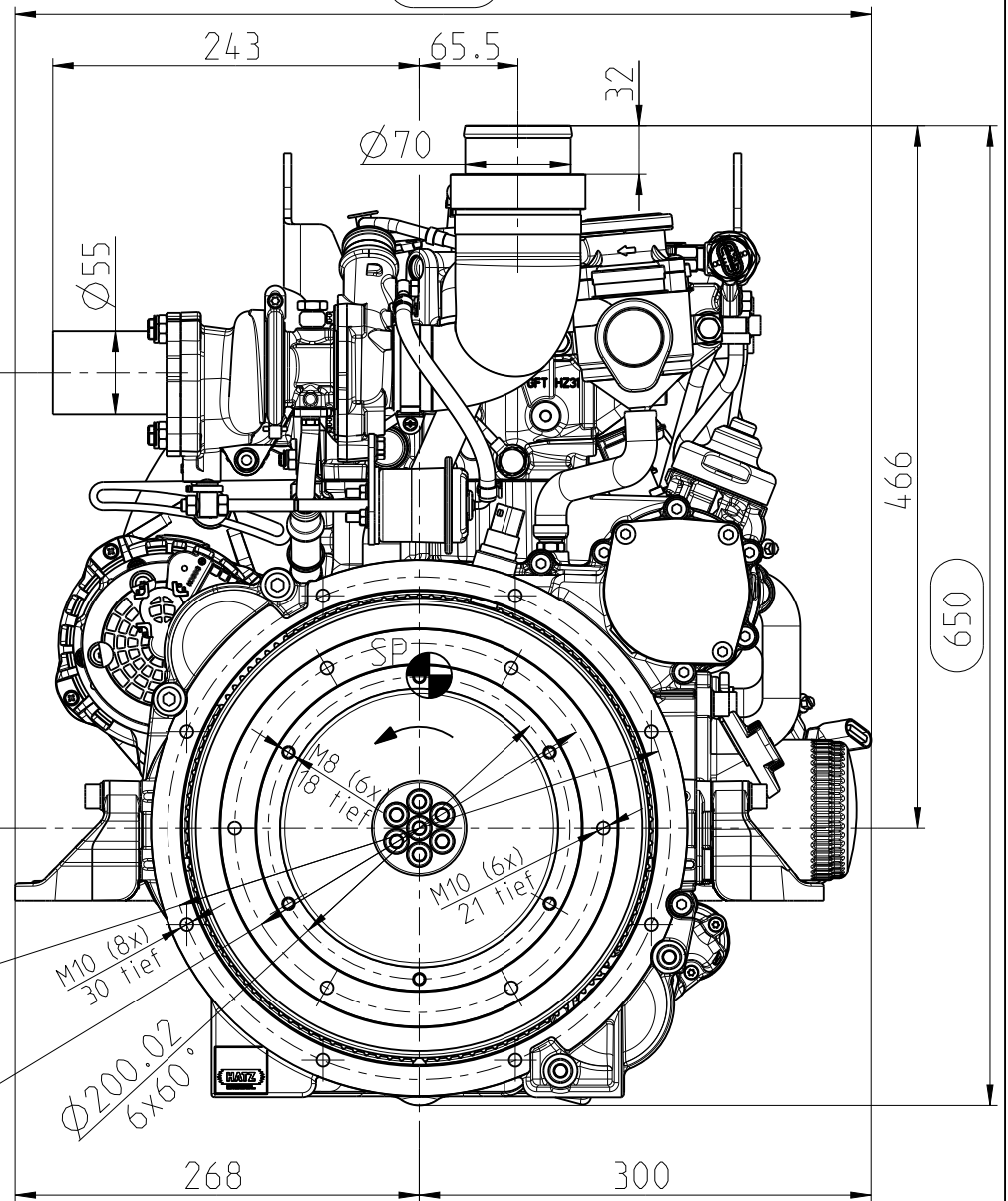
$\varnothing 244.48$   
6x60°

$\varnothing 200.02$   
6x60°

M10 (8x)  
30 tief

M8 (6x)  
18 tief

M10 (6x)  
21 tief



MOTORENFABRIK  
HATZ  
RUHSTORF-ROTT

INSTALLATION DRAWING

MASSTAB

EINBAUZEICHNUNG

SCALE

3H50T1 - SAE 5 - F2F

1:5

Nr.	Datum	Name	Änderung
NICHT MANUELL ÄNDERN			

SHEET OF SHEETS

Schwungradseite

Blatt 1 von 27

FLYWHEEL-SIDE

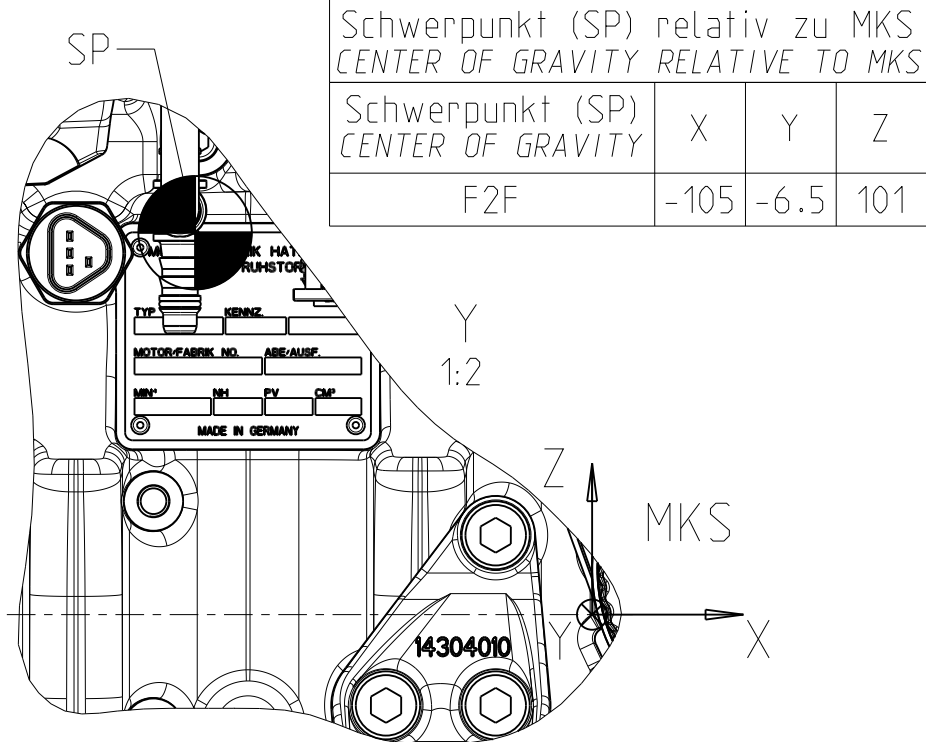
Aenderungen, die dem technischen Fortschritt dienen, behalten wir uns vor. / In the interests of technical progress we reserve the right to introduce modification

Toleranzbedingte Streubreite bei Kastenmaßen / The range of the length over-all based on tolerances can add up ±3mm

Schutzvermerk nach  
PROTECTION MARK ACC. TO

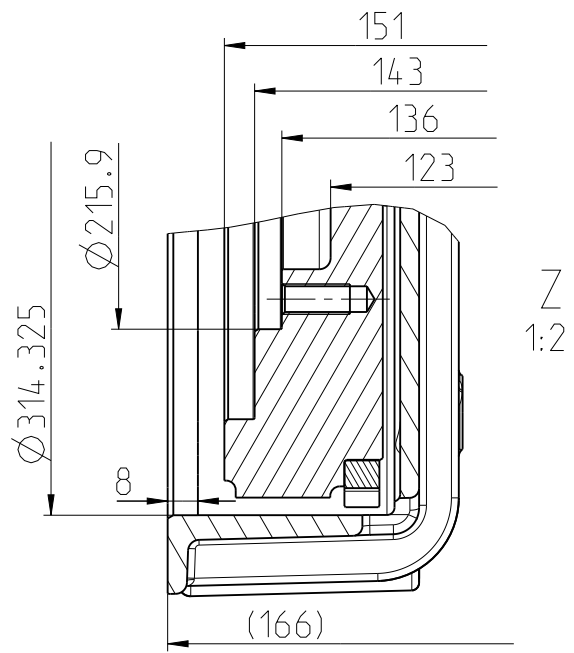
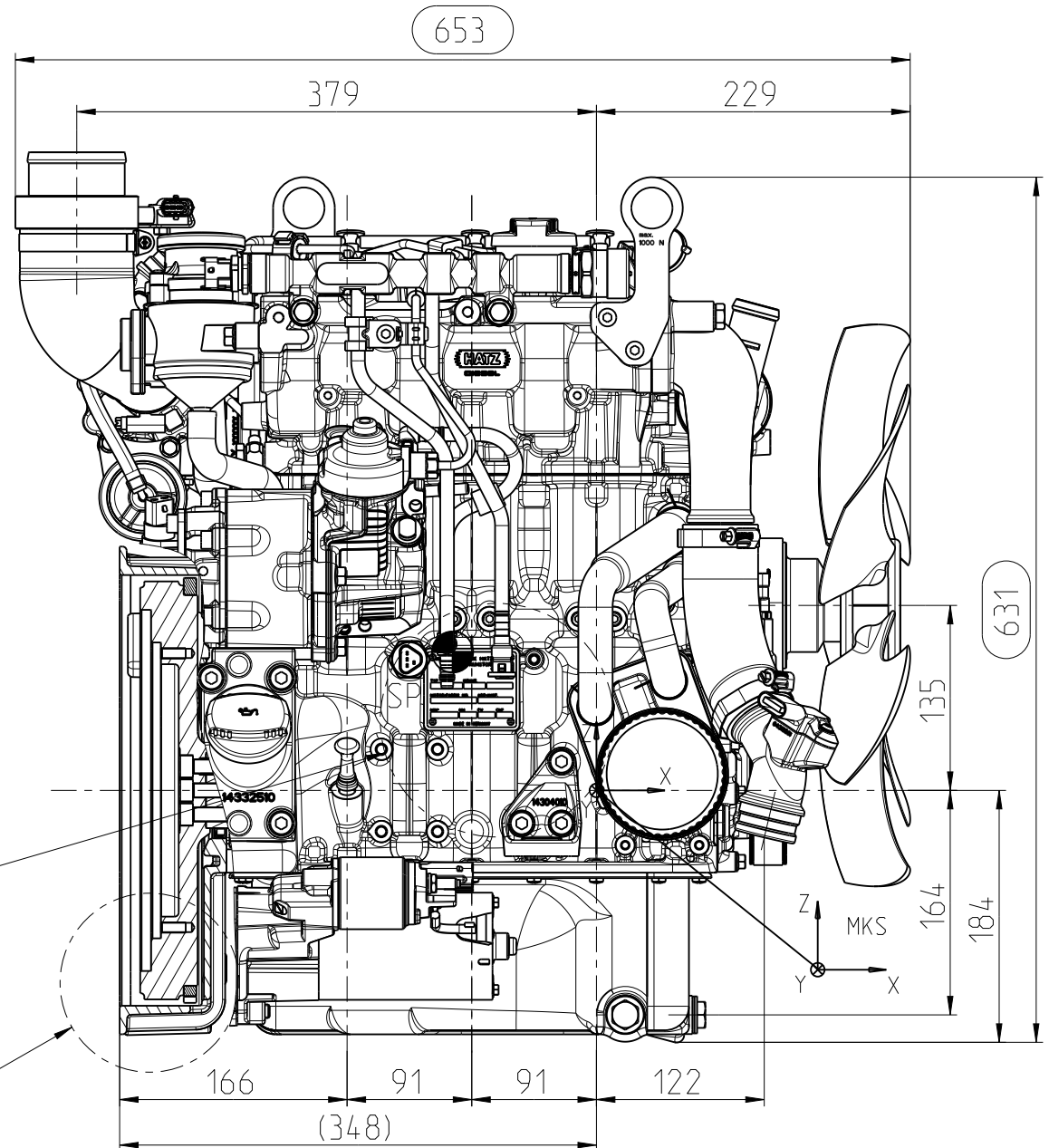
DIN ISO 16016

Gez.	11.11.16	Mfi	Gepr.	11.11.16	Gerh
------	----------	-----	-------	----------	------



Schwerpunkt (SP) relativ zu MKS  
CENTER OF GRAVITY RELATIVE TO MKS

Schwerpunkt (SP) CENTER OF GRAVITY	X	Y	Z
F2F	-105	-6.5	101



Nr.	Datum	Name	Änderung
NICHT MANUELL ÄNDERN			



INSTALLATION DRAWING  
EINBAUZEICHNUNG  
3H50T1 - SAE 5 - F2F

MASSTAB  
SCALE  
1:5(1:2)

Bedienungsseite  
OPERATOR-SIDE

SHEET OF SHEETS  
Blatt 2 von 27

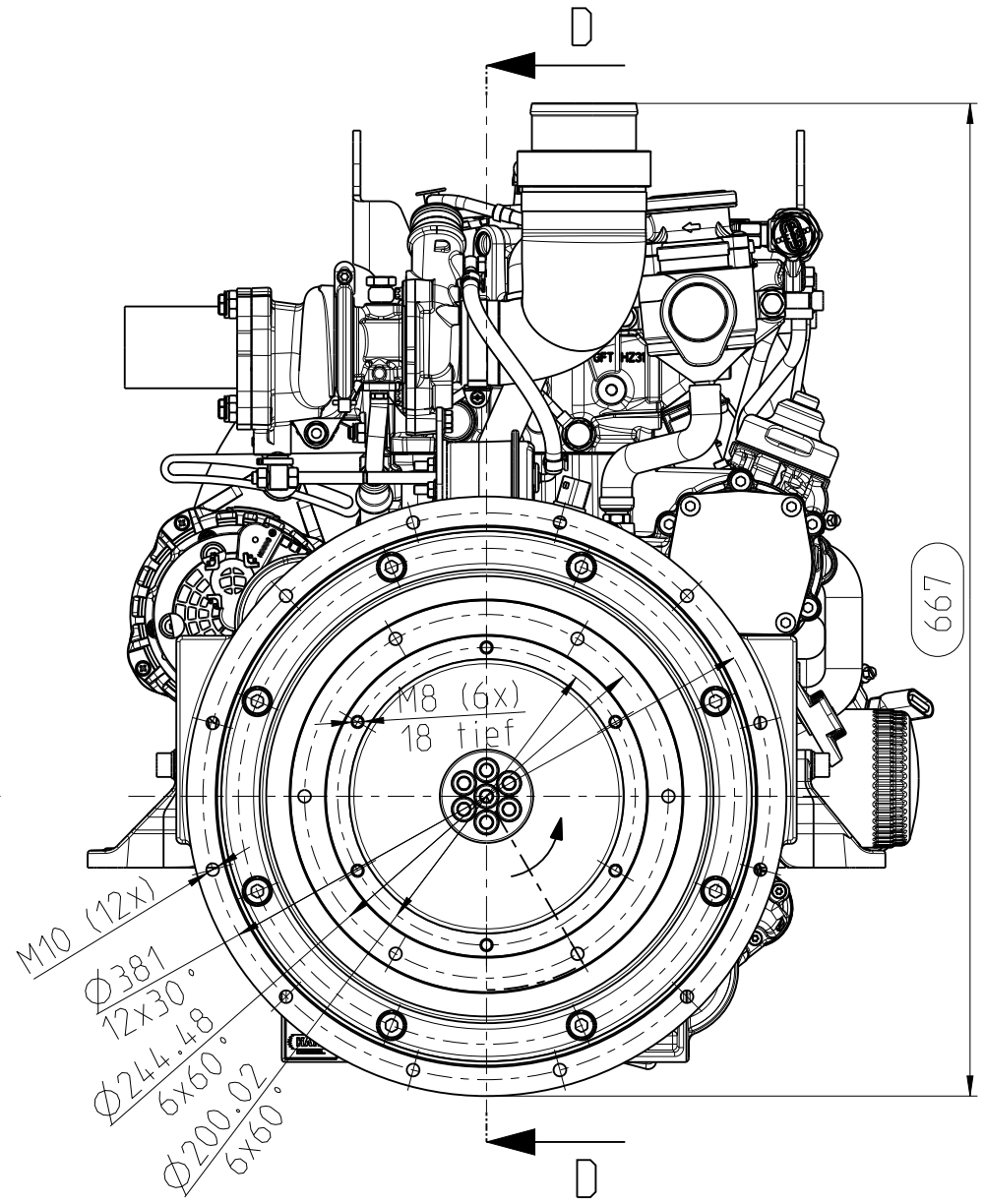
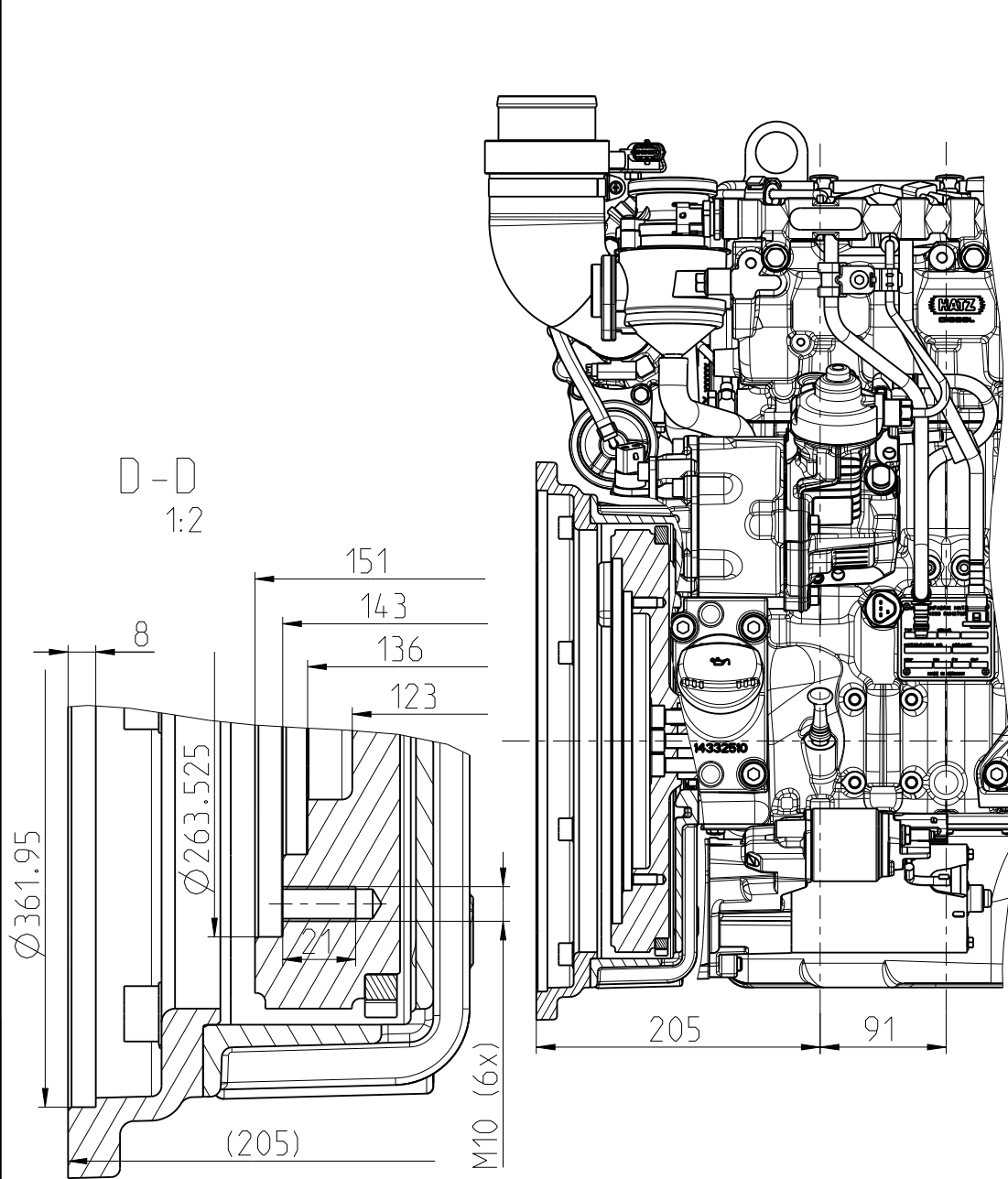
Gez. 11.11.16 Mfi Gepr. 11.11.16 Gerh

Änderungen, die dem technischen Fortschritt dienen, behalten wir uns vor. / In the interests of technical progress we reserve the right to introduce modification

Toleranzbedingte Streubreite bei Kastenmaßen / The range of the length over-all based on tolerances can add up ±3mm

Schutzvermerk nach  
PROTECTION MARK ACC. TO

DIN ISO 16016



Aenderungen, die dem technischen Fortschritt dienen, behalten wir uns vor. / In the interests of technical progress we reserve the right to introduce modification

Toleranzbedingte Streubreite bei Kastenmaßen / The range of the length over-all based on tolerances can add up ±3mm

Nr.	Datum	Name	Änderung
NICHT MANUELL ÄNDERN			
		Schutzvermerk nach	DIN ISO 16016
		PROTECTION MARK ACC. TO	

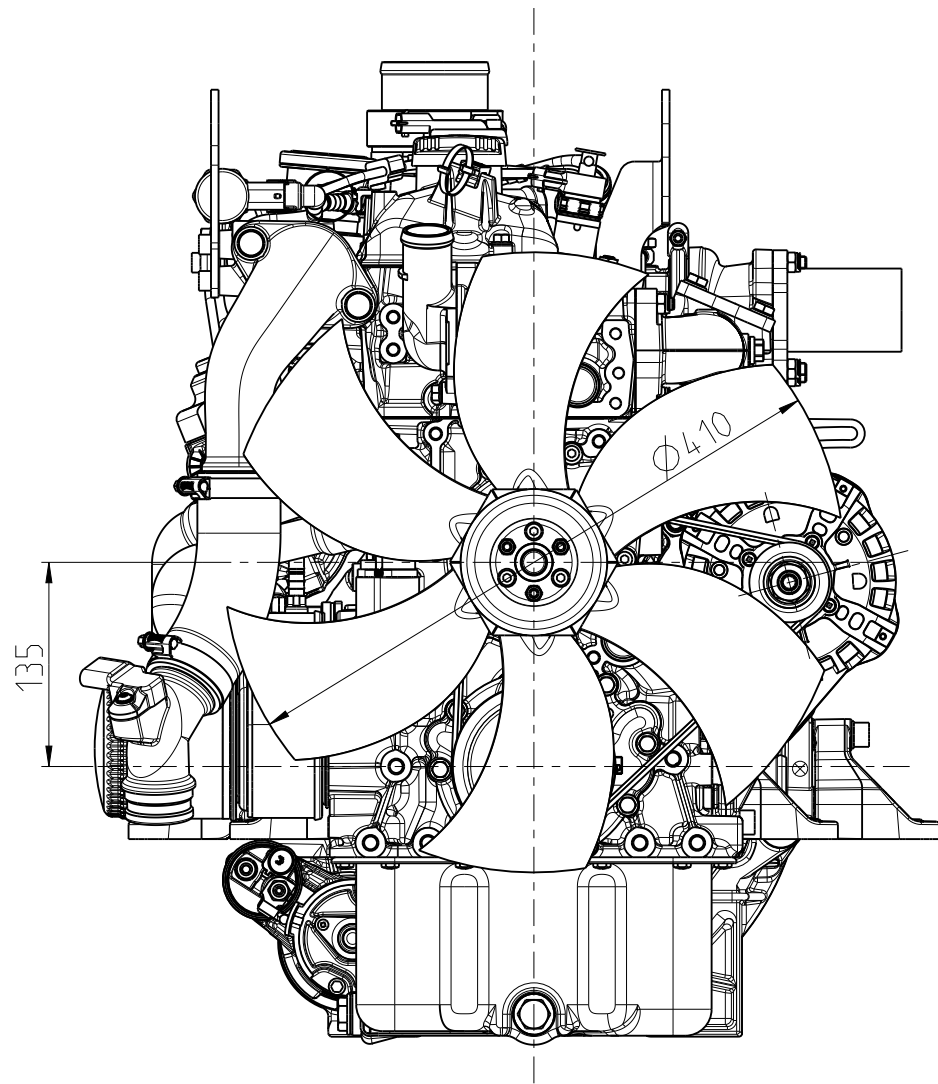


INSTALLATION DRAWING      MASSSTAB  
 EINBAUZEICHNUNG      SCALE  
 3H50T1 - SAE 4 - F2F      1:5(1:2)

Bedienungs- und Schwungradseite  
 OPERATOR- AND FLYWHEEL-SIDE

SHEET OF SHEETS      Blatt 3 von 27

Gez.	11.11.16	Mfi	Gepr.	11.11.16	Gerh
------	----------	-----	-------	----------	------



Nr.	Datum	Name	Änderung
NICHT MANUELL ÄNDERN			



INSTALLATION DRAWING

MASSTAB

EINBAUZEICHNUNG

SCALE

3H50T1 - F2F

1:5

SHEET OF SHEETS

Luefterseite

Blatt 4 von 27

FAN-SIDE

Aenderungen, die dem technischen Fortschritt dienen, behalten wir uns vor. / In the interests of technical progress we reserve the right to introduce modification

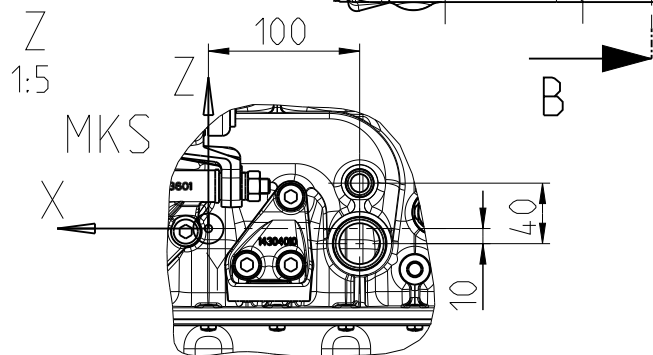
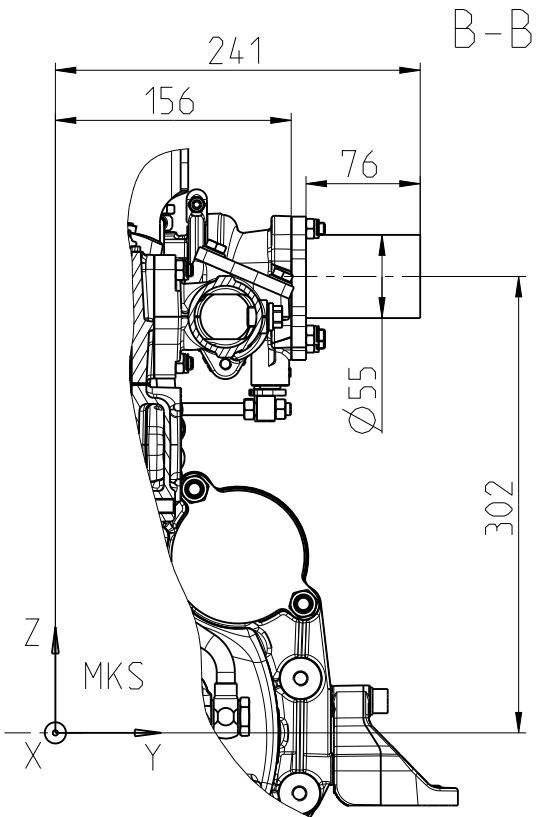
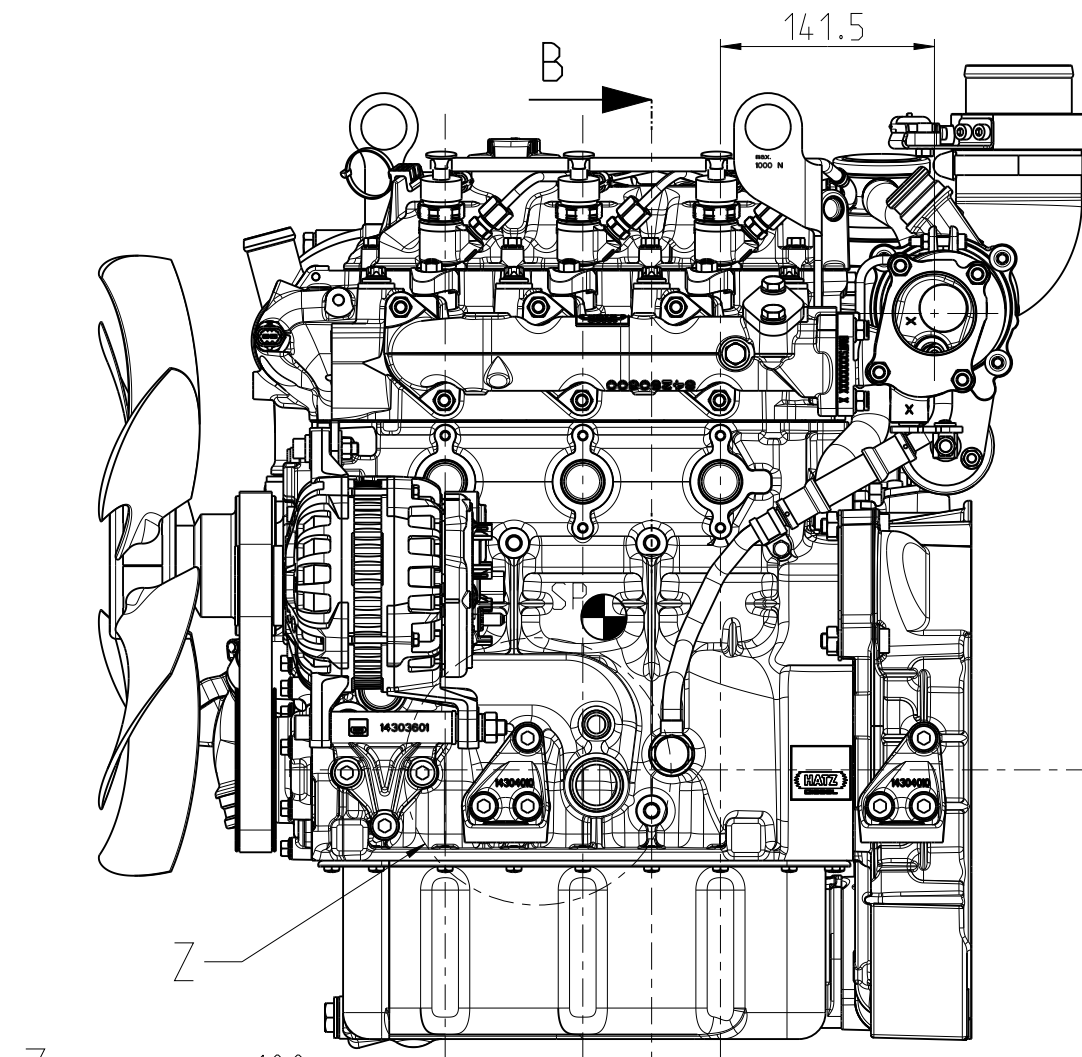
Schutzvermerk nach

DIN ISO 16016

Toleranzbedingte Streubreite bei Kastenmaßen / The range of the length over-all based on tolerances can add up ±3mm

PROTECTION MARK ACC. TO

Gez.	11.11.16	Mfi	Gepr.	11.11.16	Gerh
------	----------	-----	-------	----------	------



Nr.	Datum	Name	Änderung
NICHT MANUELL ÄNDERN			



INSTALLATION DRAWING

MASSTAB

EINBAUZEICHNUNG

SCALE

3H50T1 - F2F

1:5

SHEET OF SHEETS

Abgasseite

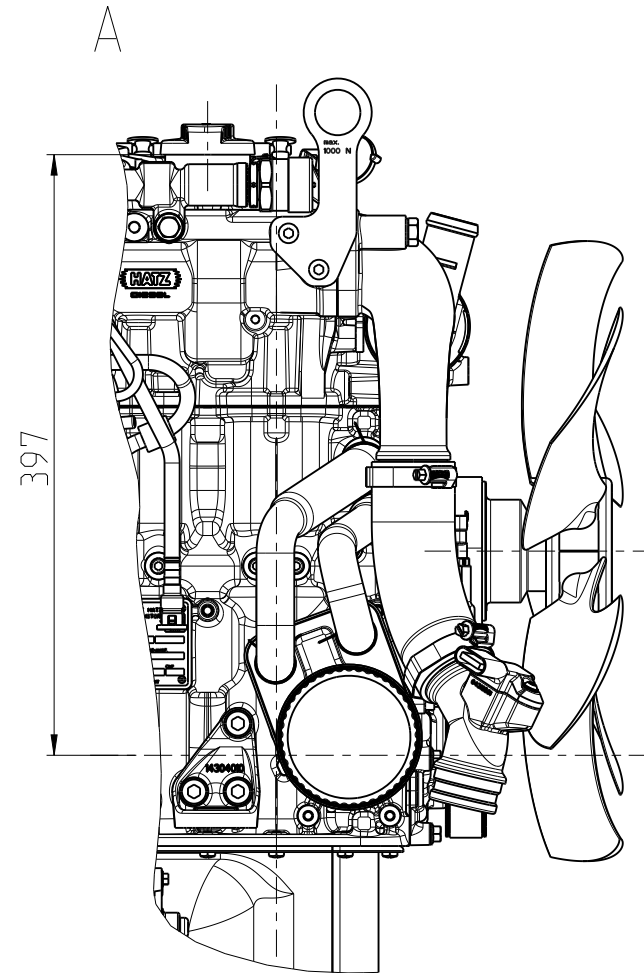
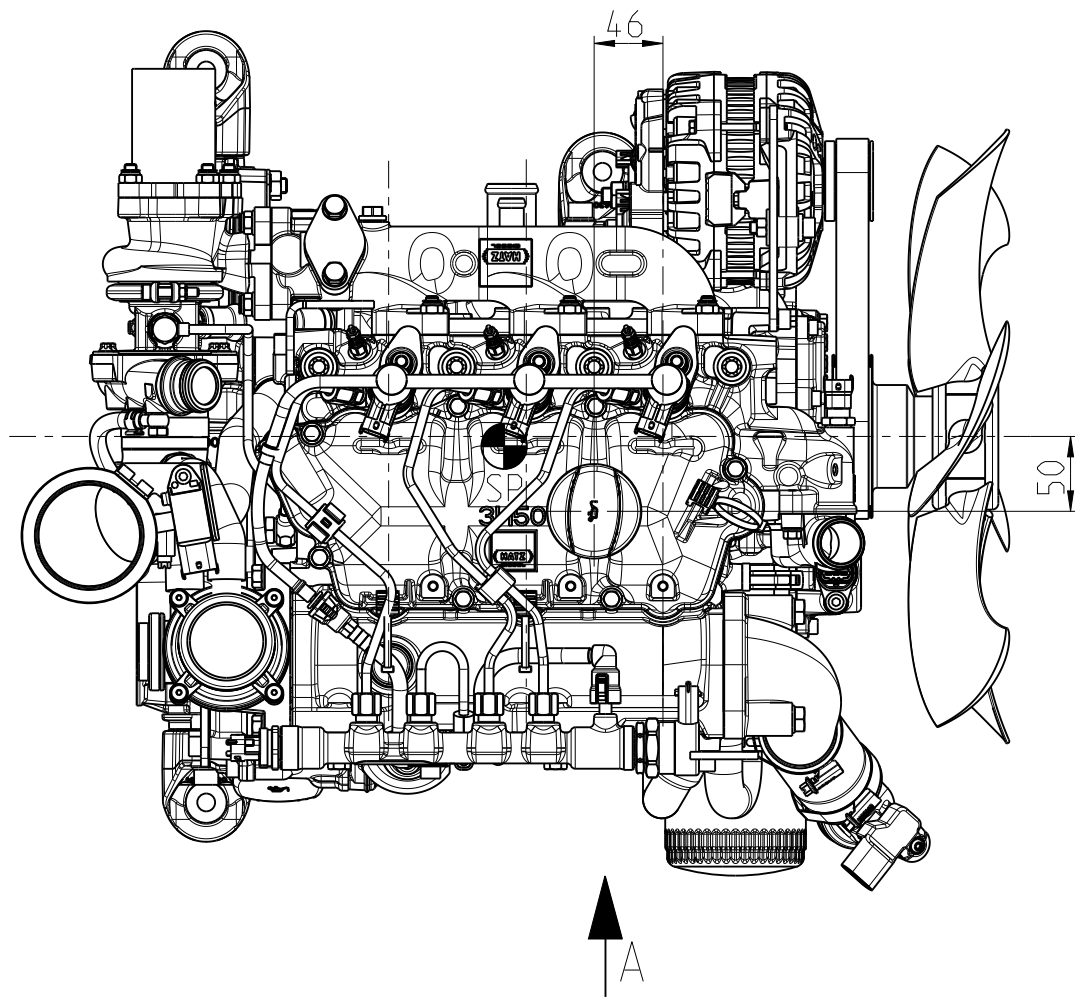
Blatt 5 von 27

EXHAUST GAS SIDE

Änderungen, die dem technischen Fortschritt dienen, behalten wir uns vor. / In the interests of technical progress we reserve the right to introduce modification

Schutzvermerk nach  
PROTECTION MARK ACC. TO  
DIN ISO 16016

Gez.	11.11.16	Mfi	Gepr.	11.11.16	Gerh
------	----------	-----	-------	----------	------



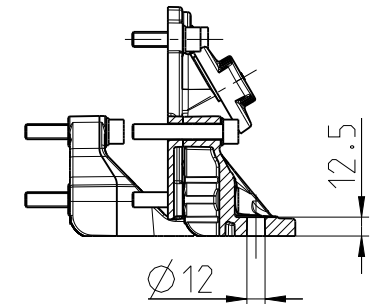
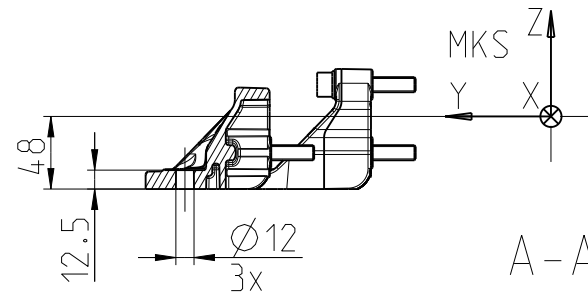
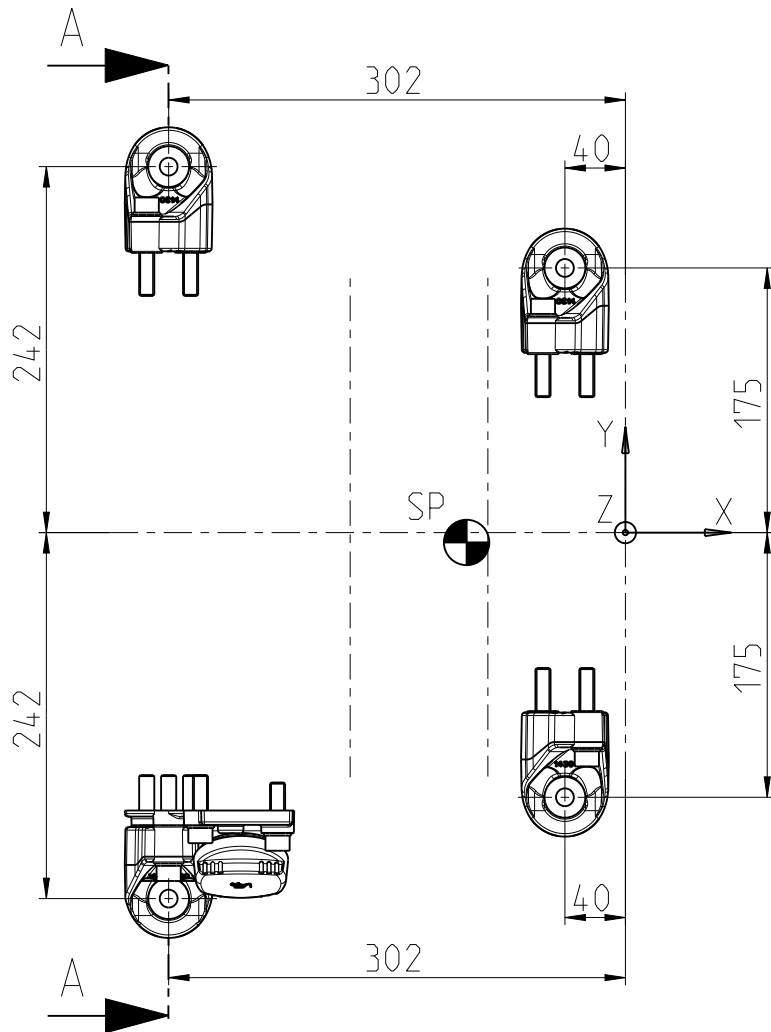
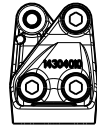
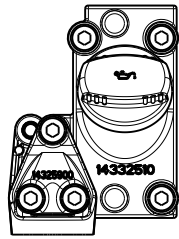
Aenderungen, die dem technischen Fortschritt dienen, behalten wir uns vor. / In the interests of technical progress we reserve the right to introduce modification

Nr.	Datum	Name	Änderung
NICHT MANUELL ÄNDERN			

Schutzvermerk nach  
PROTECTION MARK ACC. TO  
DIN ISO 16016



INSTALLATION DRAWING		MASSTAB	
EINBAUZEICHNUNG		SCALE	
3H50T1 - F2F		1:5	
SHEET OF SHEETS		Draufsicht	
Blatt 6 von 27		TOP-VIEW	
Gez.	11.11.16	Mfi	Gepr. 11.11.16
			Gerh



Aenderungen, die dem technischen Fortschritt dienen, behalten wir uns vor. / In the interests of technical progress we reserve the right to introduce modification  
 Toleranzbedingte Streubreite bei Kastenmaßen / The range of the length over-all based on tolerances can add up ±3mm

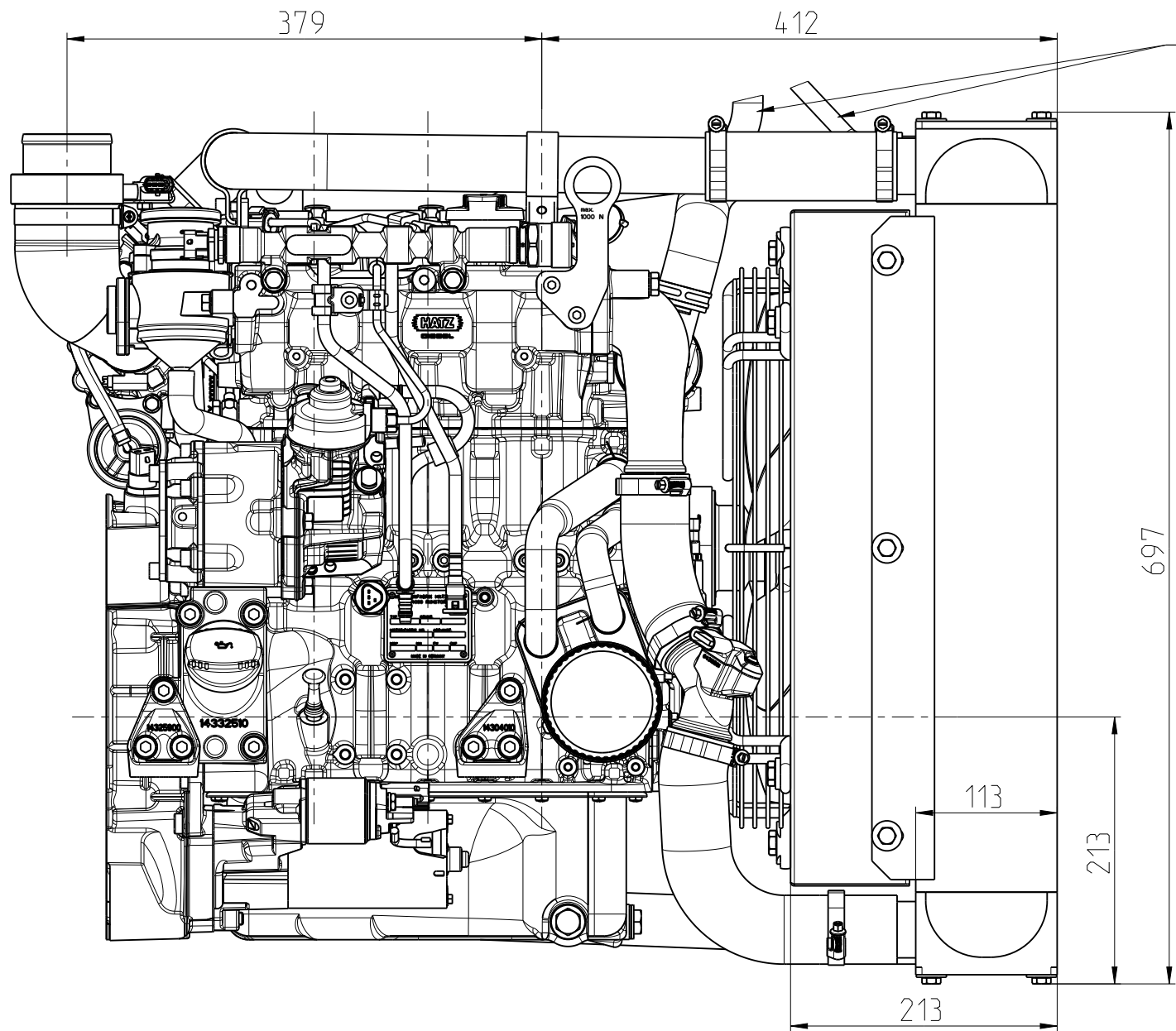
Nr.	Datum	Name	Änderung
NICHT MANUELL ÄNDERN			
Schutzvermerk nach			DIN ISO 16016
PROTECTION MARK ACC. TO			



INSTALLATION DRAWING				MASSTAB	
EINBAUZEICHNUNG				SCALE	
3H50T1 - F2F				1:5	
Motorbefestigung				ENGINE MOUNTING	
SHEET OF SHEETS		Blatt 7 von 27			
Gez.	11.11.16	Mfi	Gepr.	11.11.16	Gerh







Zum Ausgleichsbehaelter  
TO EXPANSION TANK

Aenderungen, die dem technischen Fortschritt dienen, behalten wir uns vor. / In the interests of technical progress we reserve the right to introduce modification

Nr.	Datum	Name	Änderung
NICHT MANUELL ÄNDERN			

Toleranzbedingte Streubreite bei Kastenmaßen / The range of the length over-all based on tolerances can add up  $\pm 3\text{mm}$

Schutzvermerk nach  
PROTECTION MARK ACC. TO  
DIN ISO 16016



INSTALLATION DRAWING  
EINBAUZEICHNUNG  
3H50T1 - F2F

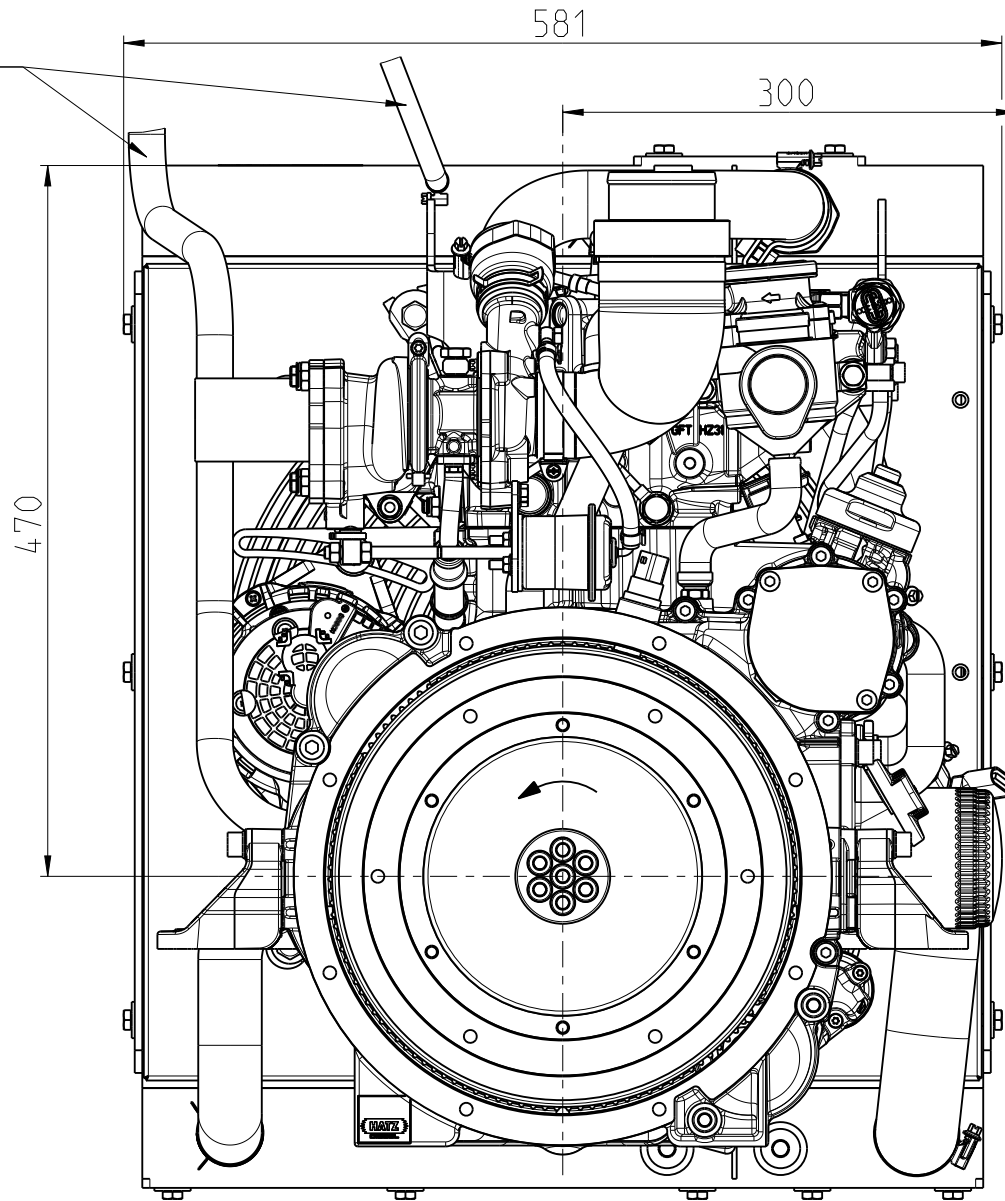
MASSTAB  
SCALE  
1:5

SHEET OF SHEETS  
Blatt 9 von 27 OPERATOR-SIDE WITH F2F RADIATOR AIR+WATER

Bedienungsseite mit F2F Kombikuehler

Gez.	11.11.16	Mfi	Gepr.	11.11.16	Gerh
------	----------	-----	-------	----------	------

Zum Ausgleichsbehälter  
TO EXPANSION TANK



INSTALLATION DRAWING MASSTAB

EINBAUZEICHNUNG SCALE

3H50T1 - F2F 1:5

SHEET OF SHEETS

Schwungradseite mit F2F Kombiuehler

Blatt 10 von 27 FLYWHEEL-SIDE WITH F2F RADIATOR AIR+WATER

Gez. 11.11.16 Mfi Gepr. 11.11.16 Gerh

Nr.	Datum	Name	Änderung
NICHT MANUELL ÄNDERN			



MOTORENFABRIK  
HATZ  
RUHSTORF-ROTT

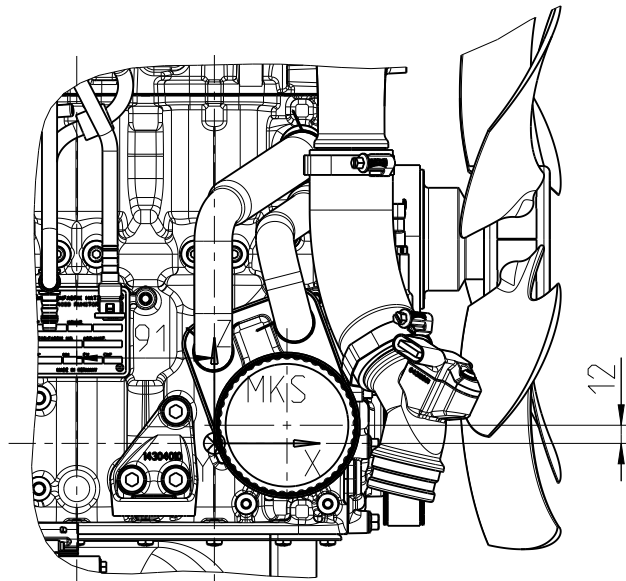
Aenderungen, die dem technischen Fortschritt dienen, behalten wir uns vor. / In the interests of technical progress we reserve the right to introduce modification

Schutzvermerk nach

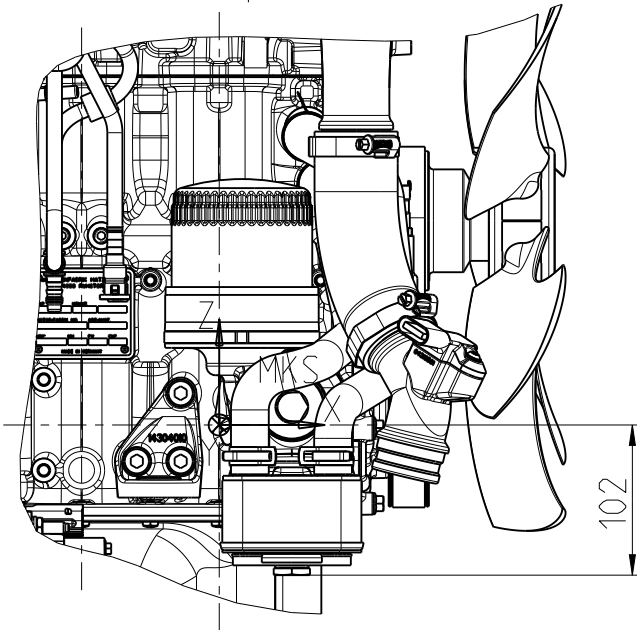
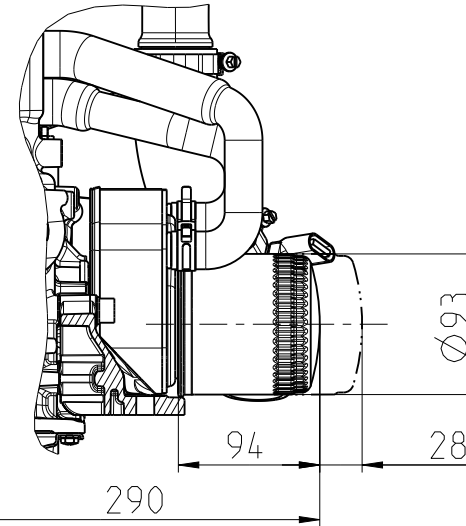
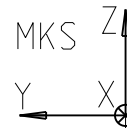
DIN ISO 16016

Toleranzbedingte Streubreite bei Kastenmaßen / The range of the length over-all based on tolerances can add up ±3mm

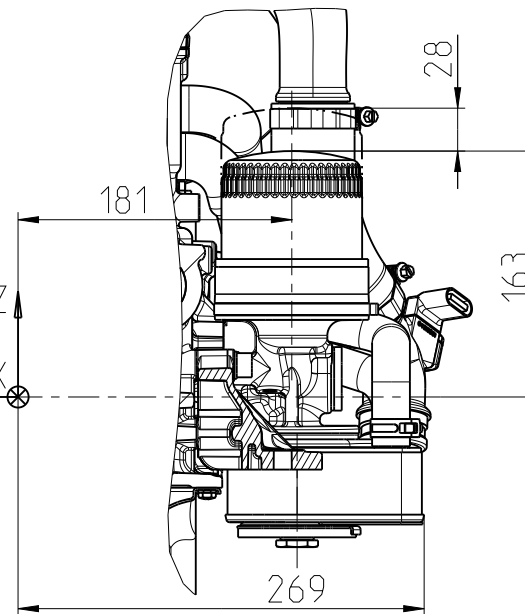
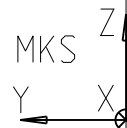
PROTECTION MARK ACC. TO



Oelfilter horizontal  
OILFILTER  
HORIZONTAL



Oelfilter vertikal  
OILFILTER  
VERTICAL



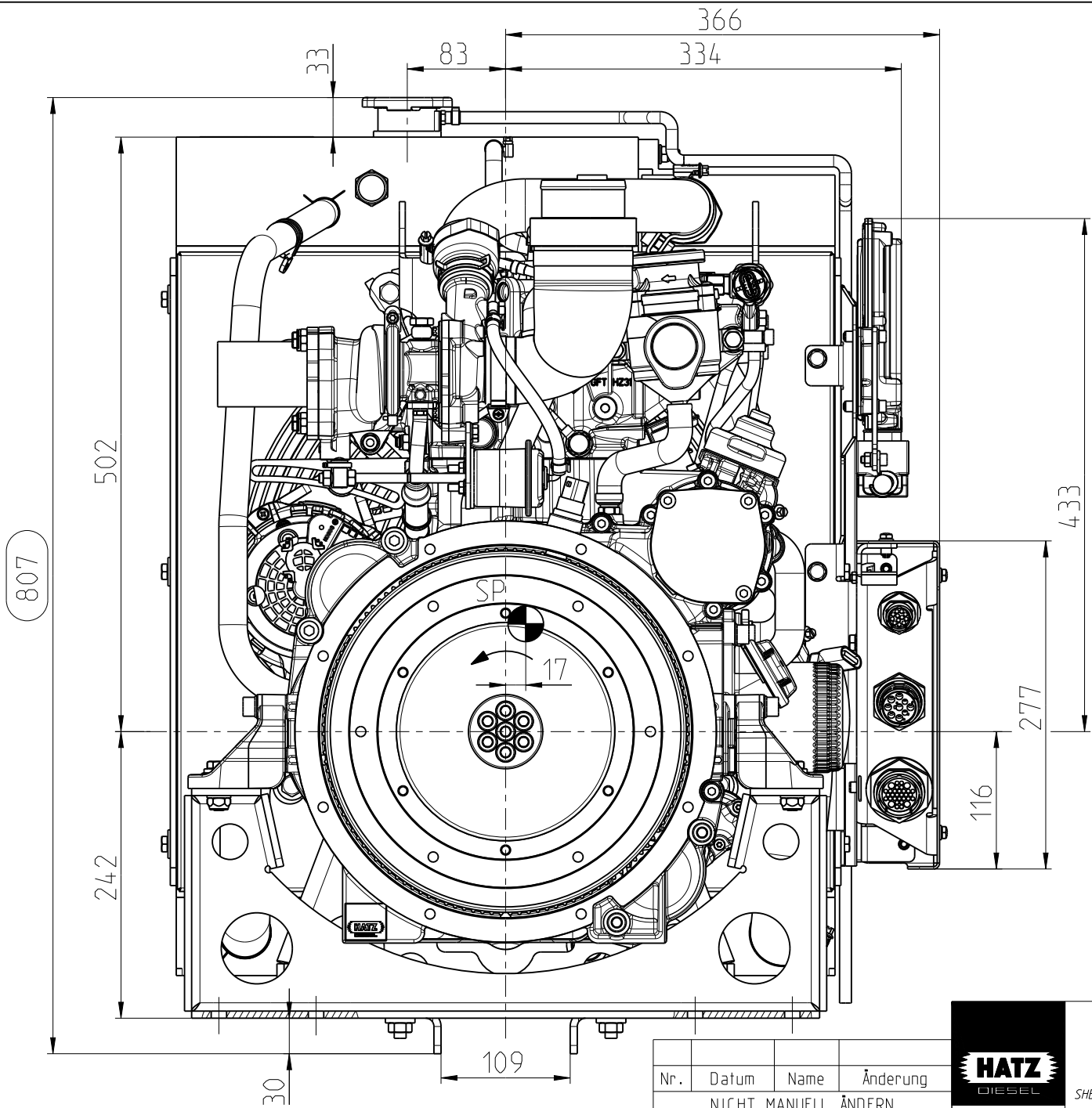
Aenderungen, die dem technischen Fortschritt dienen, behalten wir uns vor. / In the interests of technical progress we reserve the right to introduce modification  
Toleranzbedingte Streubreite bei Kastenmaßen / The range of the length over-all based on tolerances can add up ±3mm

Nr.	Datum	Name	Änderung
NICHT MANUELL ÄNDERN			

Schutzvermerk nach  
PROTECTION MARK ACC. TO  
DIN ISO 16016



INSTALLATION DRAWING		MASSTAB	
EINBAUZEICHNUNG		SCALE	
3H50T I		1:5	
SHEET OF SHEETS			
Blatt 11 von 27			
Oelfilter-vert/hori OILFILTER-VERT/HORI			
Gez.	11.11.16	Mfi	Gerh
Gepr.	11.11.16	Gerh	



807

502

242

366

334

83

33

433

277

116

109

30

SP

17

HATZ

**HATZ**  
DIESEL  
MOTORENFABRIK  
HATZ  
RUHSTORF-ROTT

Nr.	Datum	Name	Änderung
NICHT MANUELL ÄNDERN			

Schutzvermerk nach  
PROTECTION MARK ACC. TO  
DIN ISO 16016

INSTALLATION DRAWING      MASSSTAB  
EINBAUZEICHNUNG      SCALE  
3H50TI - OPU      1:5

SHEET OF SHEETS		Schwungradseite			
Blatt 12 von 27		FLYWHEEL-SIDE			
Gez.	11.11.16	Mfi	Gepr.	11.11.16	Gerh

Aenderungen, die dem technischen Fortschritt dienen, behalten wir uns vor. / In the interests of technical progress we reserve the right to introduce modification  
Toleranzbedingte Streubreite bei Kastenmaßen / The range of the length over-all based on tolerances can add up ±3mm

466

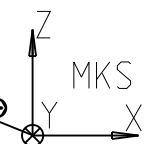
242

322

777

836

412



Schwerpunkt (SP) relativ zu MKS  
CENTER OF GRAVITY RELATIVE TO MKS

Schwerpunkt (SP)  
ohne Betriebsstoffe  
CENTER OF GRAVITY  
WITHOUT OPERATING FLUIDS

Schwerpunkt (SP) CENTER OF GRAVITY	X	Y	Z
OPU	-1.5	-17	91

INSTALLATION DRAWING MASSTAB

EINBAUZEICHNUNG SCALE

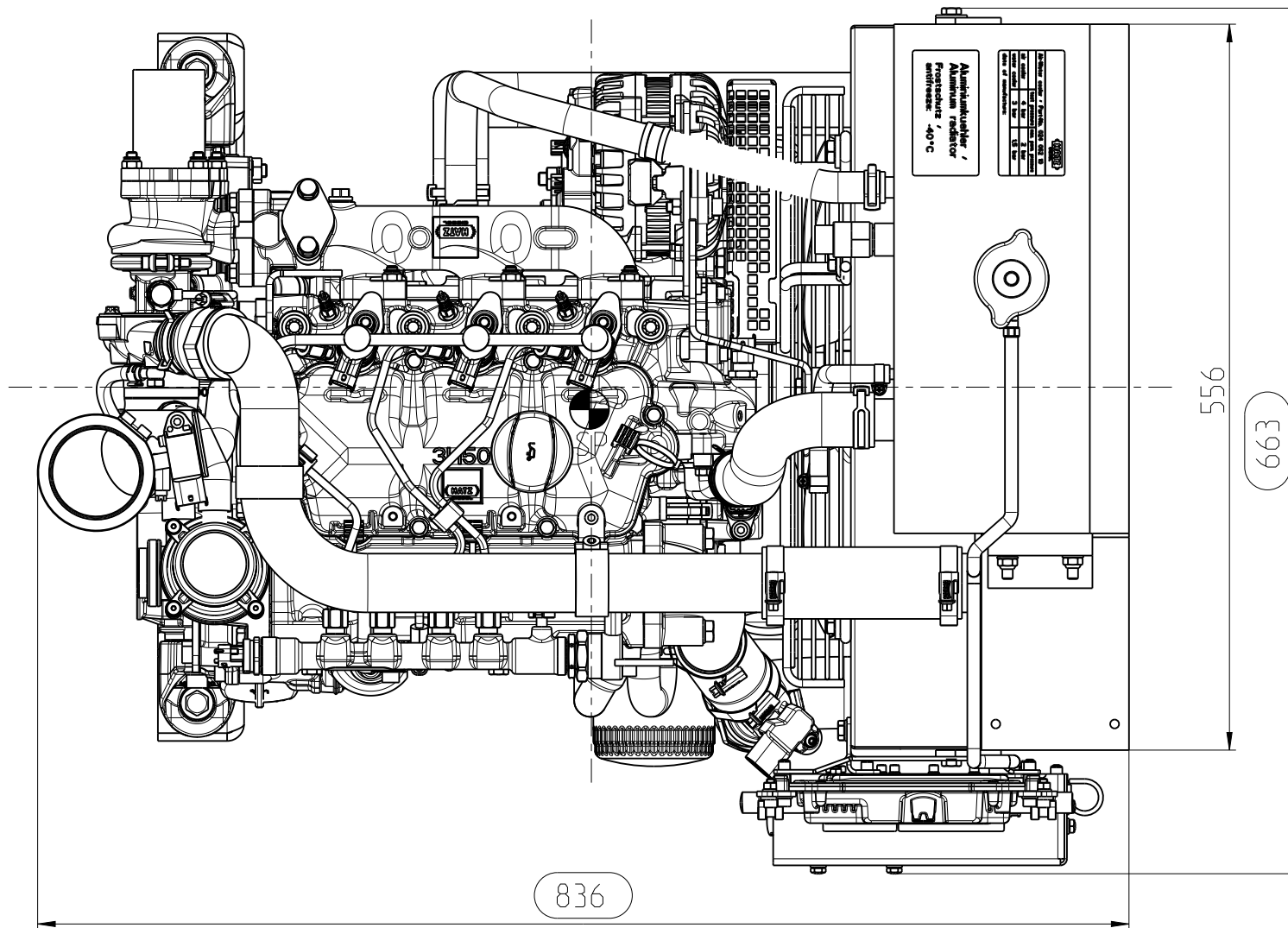
3H50T1 - OPU 1:5

Nr.	Datum	Name	Änderung
NICHT MANUELL ÄNDERN			



SHEET OF SHEETS		Bedienungsseite			
Blatt 13 von 27		OPERATOR-SIDE			
Gez.	11.11.16	Mfi	Gepr.	11.11.16	Gerh

Aenderungen, die dem technischen Fortschritt dienen, behalten wir uns vor. / In the interests of technical progress we reserve the right to introduce modification  
Toleranzbedingte Streubreite bei Kastenmaßen / The range of the length over-all based on tolerances can add up ±3mm



Nr.	Datum	Name	Änderung
NICHT MANUELL ÄNDERN			



INSTALLATION DRAWING      MASSSTAB

EINBAUZEICHNUNG      SCALE

3H50TI - OPU      1:5

SHEET OF SHEETS

Draufsicht

Blatt 14 von 27

TOP-VIEW

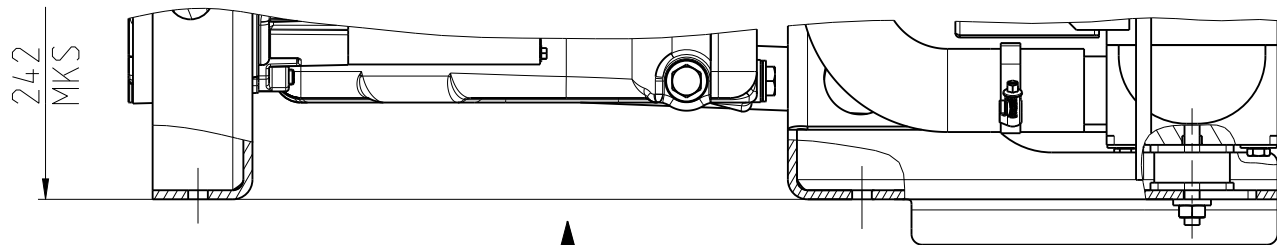
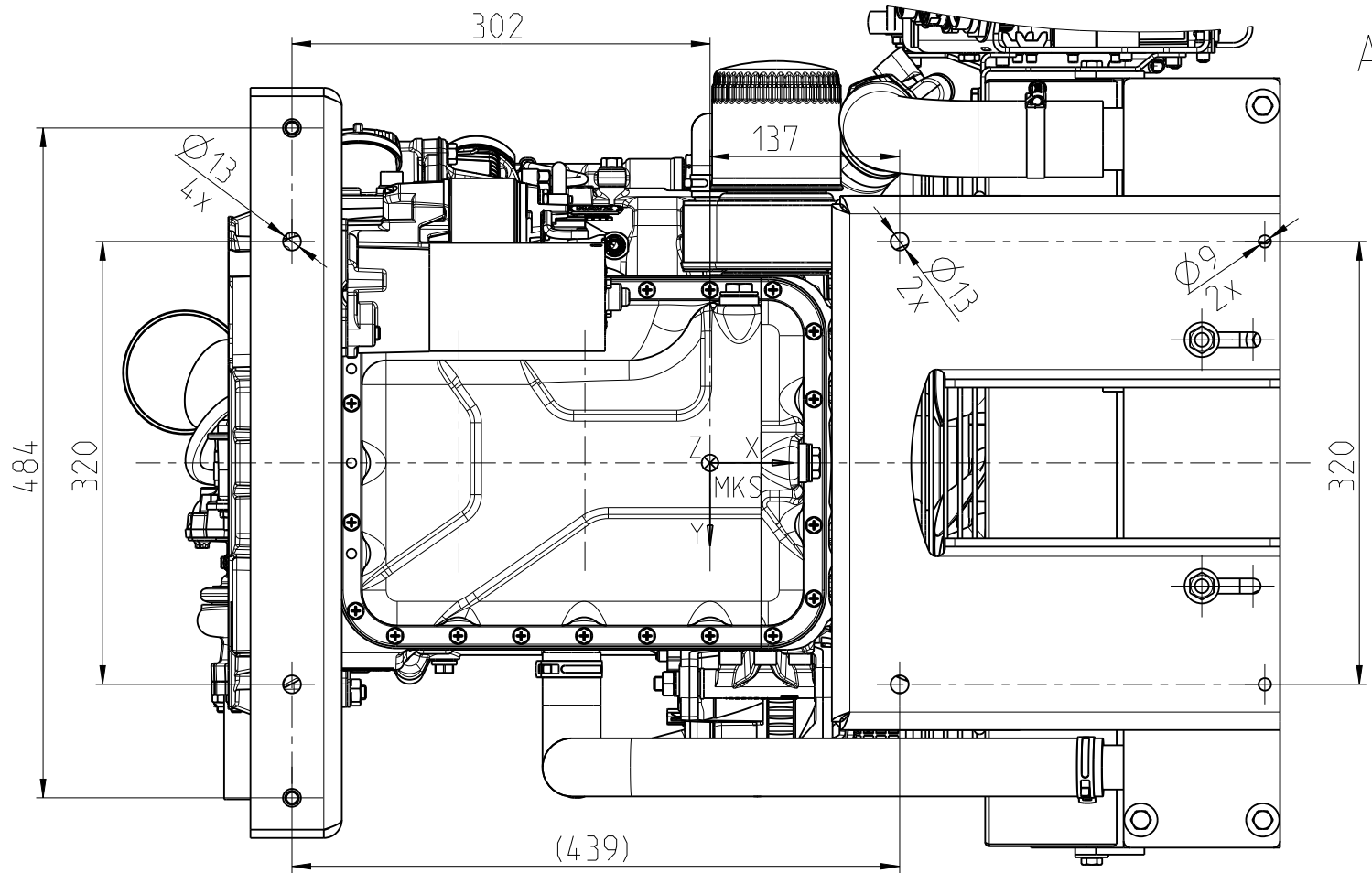
Aenderungen, die dem technischen Fortschritt dienen, behalten wir uns vor. / In the interests of technical progress we reserve the right to introduce modification

Schutzvermerk nach  
PROTECTION MARK ACC. TO

DIN ISO 16016

Gez.	11.11.16	Mfi	Gepr.	11.11.16	Gerh
------	----------	-----	-------	----------	------

Toleranzbedingte Streubreite bei Kastenmaßen / The range of the length over-all based on tolerances can add up  $\pm 3\text{mm}$



Nr.	Datum	Name	Änderung
NICHT MANUELL ÄNDERN			
Schutzvermerk nach			DIN ISO 16016
Toleranzbedingte Streubreite bei Kastenmaßen / The range of the length over-all based on tolerances can add up			±3mm



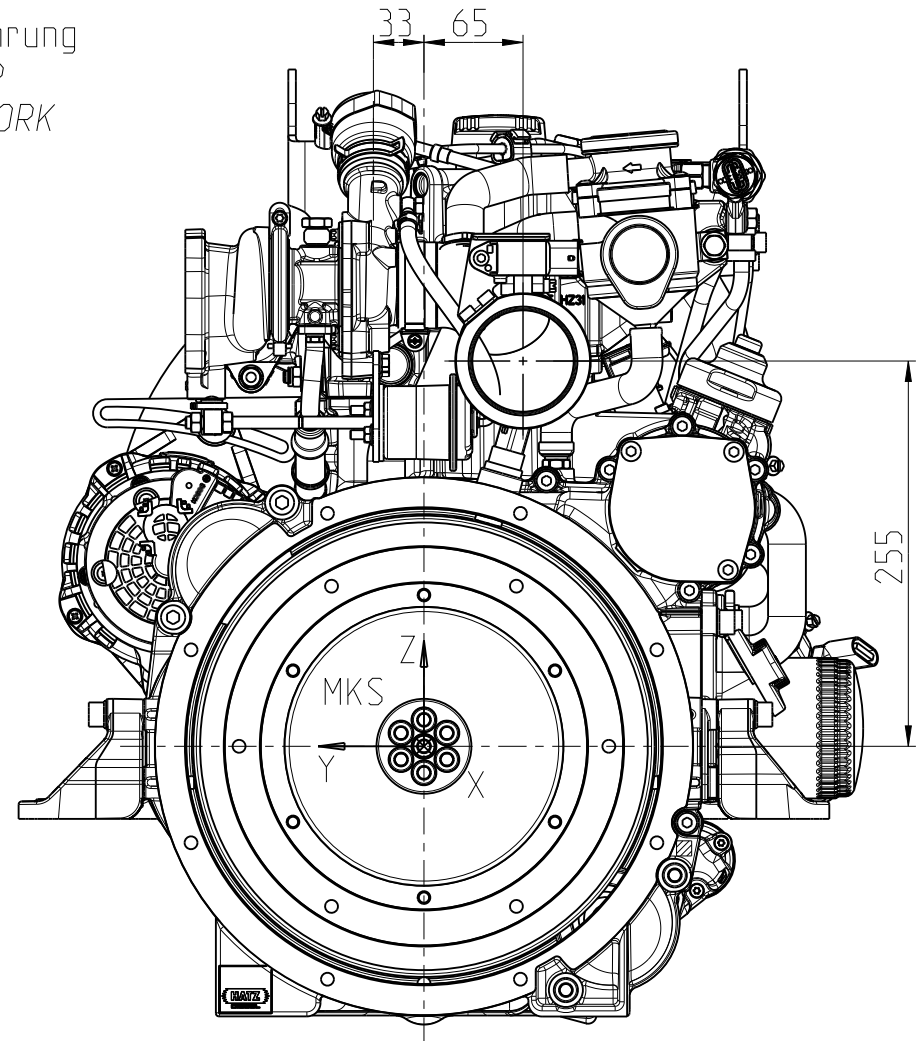
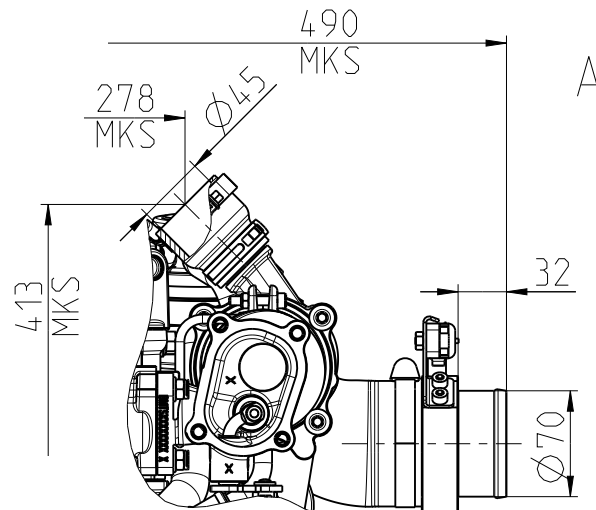
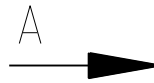
INSTALLATION DRAWING      MASSSTAB  
 EINBAUZEICHNUNG      SCALE  
 3H50T1 - OPU      1:5

SHEET OF SHEETS      Motorbefestigung OPU  
 Blatt 15 von 27      ENGINE MOUNTING OPU

Gez.	11.11.16	Mfi	Gepr.	11.11.16	Gerh
------	----------	-----	-------	----------	------

Aenderungen, die dem technischen Fortschritt dienen, behalten wir uns vor. / In the interests of technical progress we reserve the right to introduce modification

Adapter Ladeluft  
 f. kundenseitige Verrohrung  
 ADAPTER BOOST AIR  
 F. CUSTOMIZED PIPEWORK



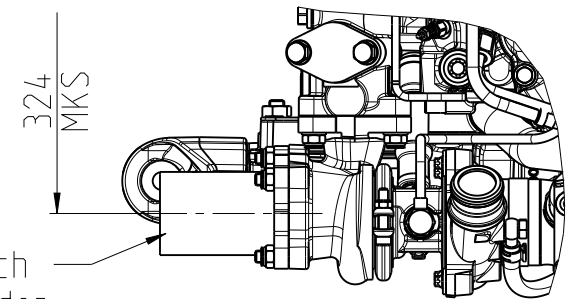
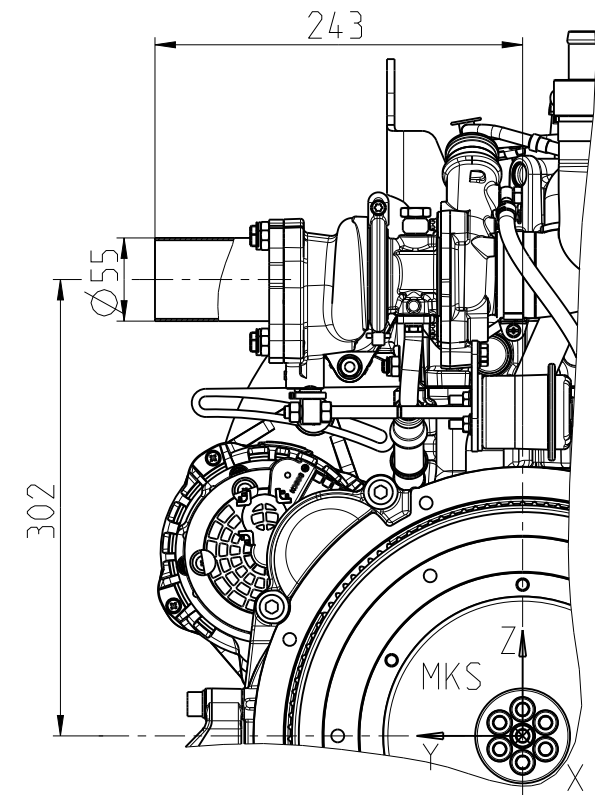
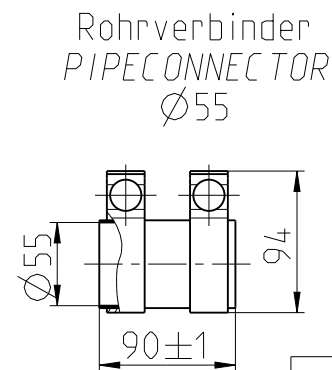
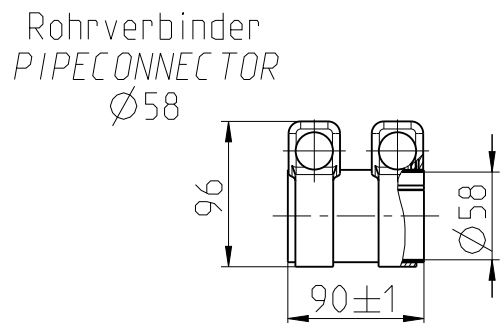
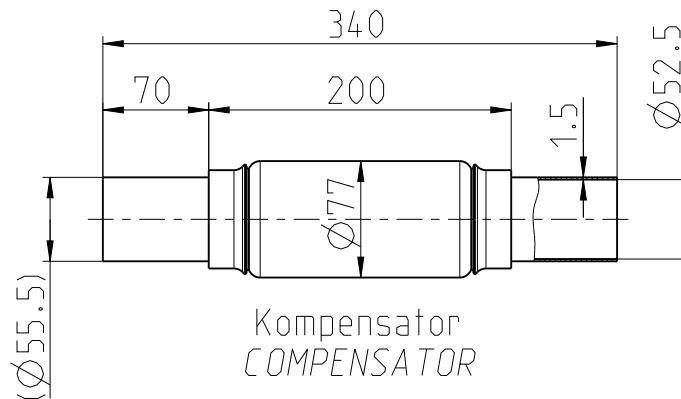
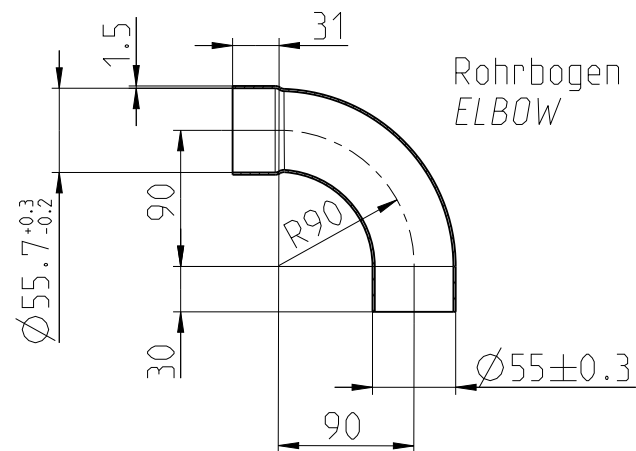
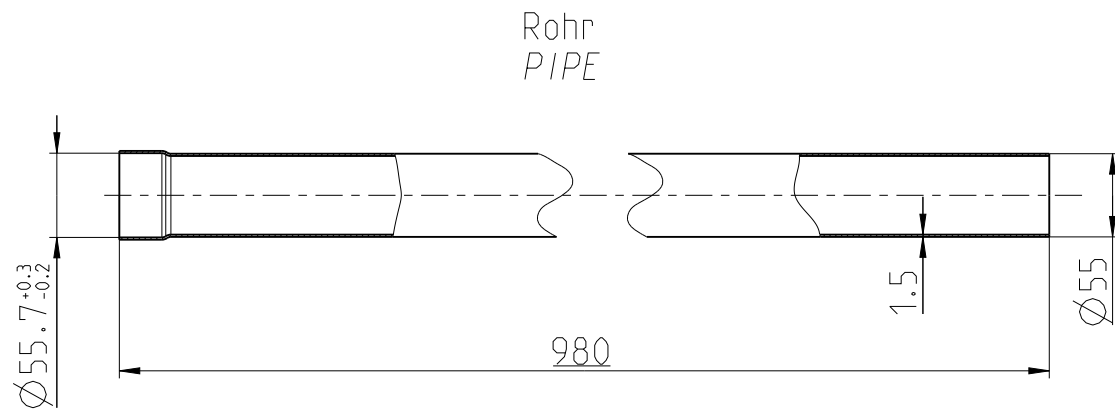
Aenderungen, die dem technischen Fortschritt dienen, behalten wir uns vor. / In the interests of technical progress we reserve the right to introduce modification  
 Toleranzbedingte Streubreite bei Kastenmaßen / The range of the length over-all based on tolerances can add up ±3mm

Nr.	Datum	Name	Änderung
NICHT MANUELL ÄNDERN			
			Schutzvermerk nach
			PROTECTION MARK ACC. TO
			DIN ISO 16016

**HATZ**  
 DIESEL  
 MOTORENFABRIK  
 HATZ  
 RUHSTORF-ROTT

INSTALLATION DRAWING      MASSSTAB  
 EINBAUZEICHNUNG      SCALE  
 3H50T1 - F2F      1:5  
 Turbo 45° - Luftansaugung horiz.  
 TURBO 45° - AIR SUCTION HORIZ.  
 SHEET OF SHEETS  
 Blatt 16 von 27  
 Gez. 11.11.16      Mfi      Gepr. 11.11.16      Gerh





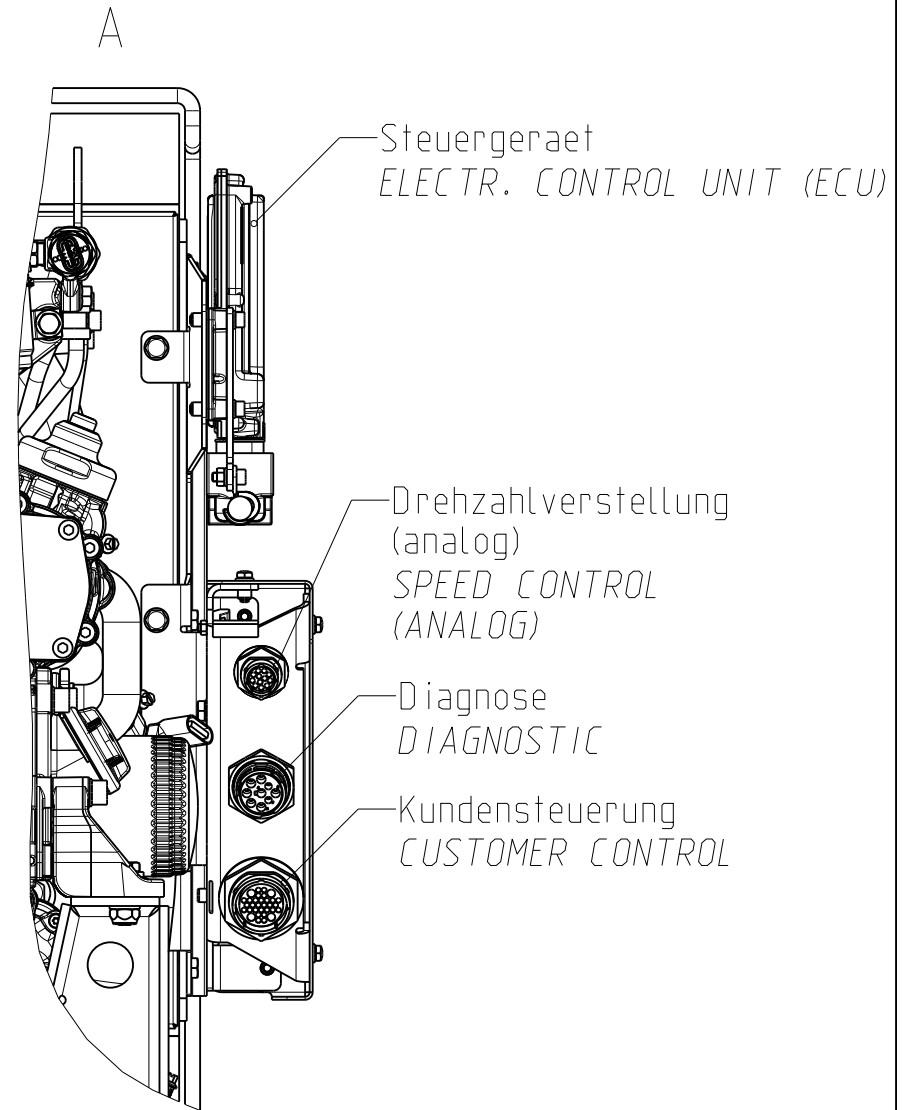
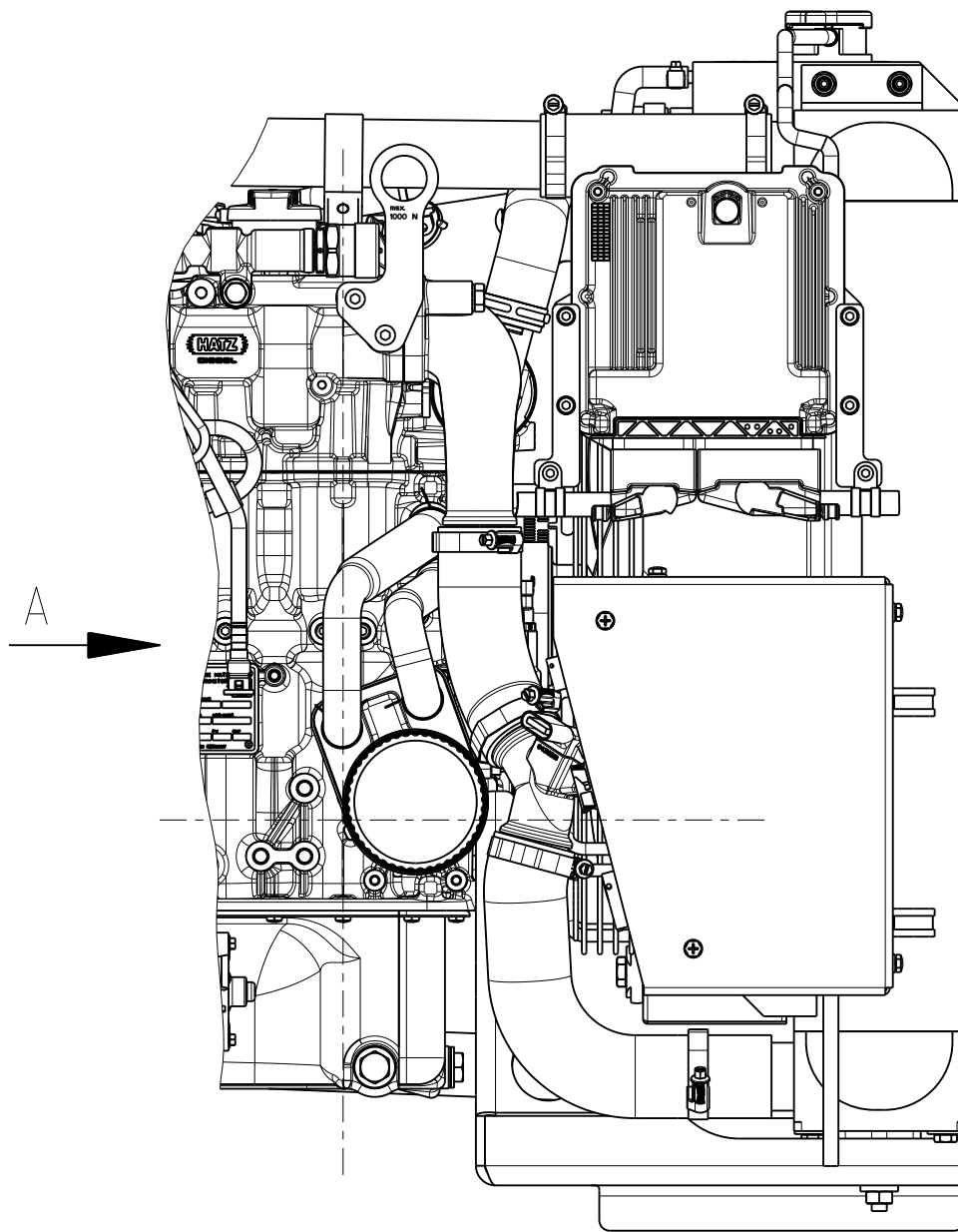
Flansch  
z. Turbolader  
FLANGE  
z. TURBO CHARGER

Aenderungen, die dem technischen Fortschritt dienen, behalten wir uns vor. / In the interests of technical progress we reserve the right to introduce modification

Schutzvermerk nach  
PROTECTION MARK ACC. TO  
DIN ISO 16016



INSTALLATION DRAWING		MASSTAB	
EINBAUZEICHNUNG		SCALE	
3H50T1		1:5	
Abgasleitungen EXHAUST GAS PIPES			
SHEET OF SHEETS	Blatt 17 von 27	Gez.	Gerh
11.11.16	Mfi	11.11.16	Gerh



Steuergeraet  
ELECTR. CONTROL UNIT (ECU)

Drehzahlverstellung  
(analog)  
SPEED CONTROL  
(ANALOG)

Diagnose  
DIAGNOSTIC

Kundensteuerung  
CUSTOMER CONTROL

A



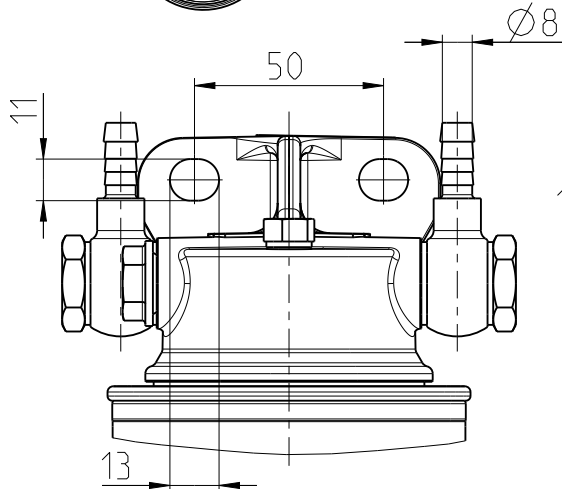
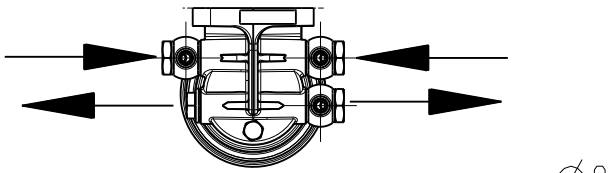
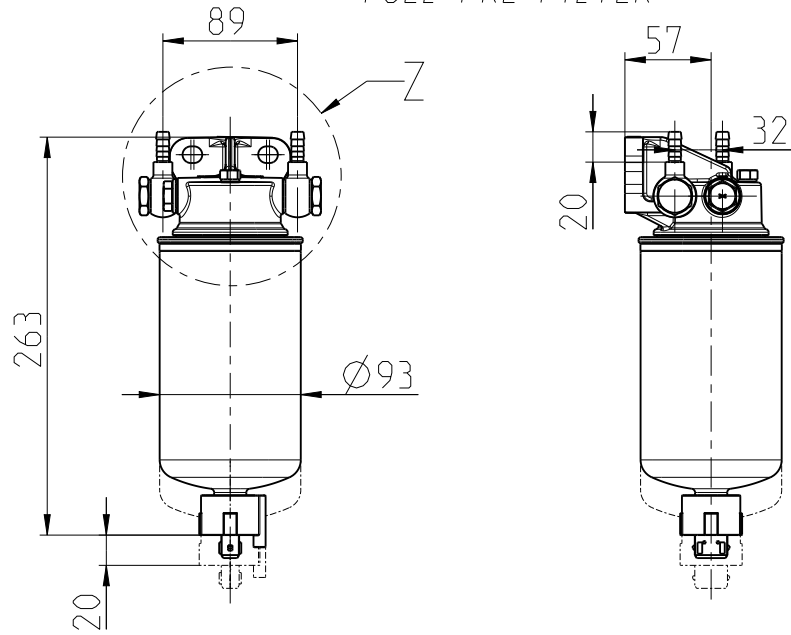
INSTALLATION DRAWING      MASSSTAB  
EINBAUZEICHNUNG      SCALE  
3H50T1 - OPU      1:5

SHEET OF SHEETS      Anschlüsse f. Steuerung  
Blatt 18 von 27      CONNECTIONS F. CONTROL  
Gez. 11.11.16      Mfi      Gepr. 11.11.16      Gerh

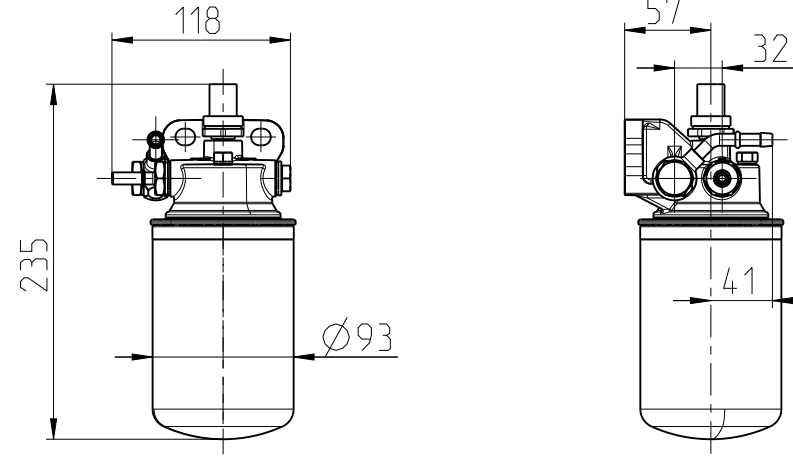
Nr.	Datum	Name	Änderung
NICHT MANUELL ÄNDERN			
Schutzvermerk nach			DIN ISO 16016
PROTECTION MARK ACC. TO			

Aenderungen, die dem technischen Fortschritt dienen, behalten wir uns vor. / In the interests of technical progress we reserve the right to introduce modification  
Toleranzbedingte Streubreite bei Kastenmaßen / The range of the length over-all based on tolerances can add up  $\pm 3\text{mm}$

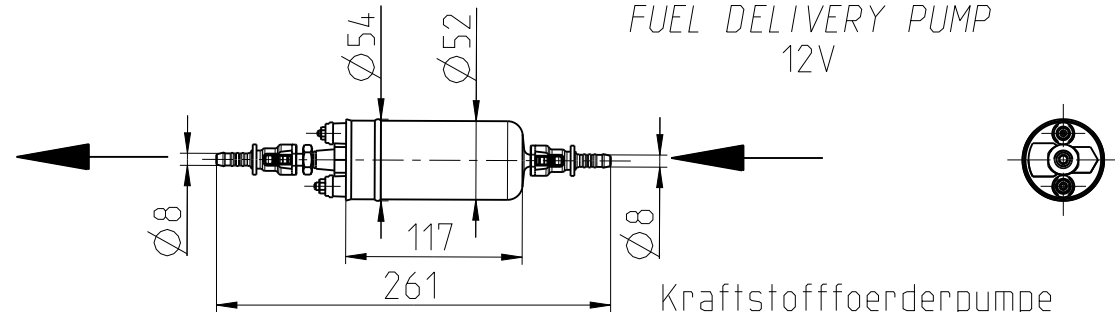
Kraftstoffvorfilter  
FUEL PRE-FILTER



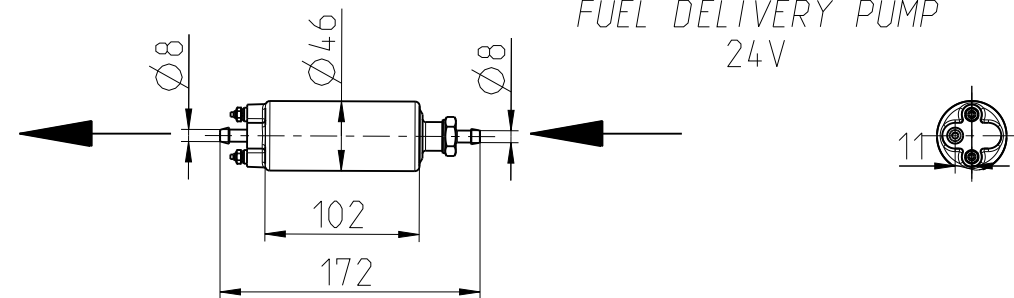
Kraftstoffhauptfilter  
FUEL MAIN-FILTER



Kraftstofffoerderpumpe  
FUEL DELIVERY PUMP  
12V



Kraftstofffoerderpumpe  
FUEL DELIVERY PUMP  
24V



Aenderungen, die dem technischen Fortschritt dienen, behalten wir uns vor. / In the interests of technical progress we reserve the right to introduce modification  
Toleranzbedingte Streubreite bei Kastenmaßen / The range of the length over-all based on tolerances can add up ±3mm

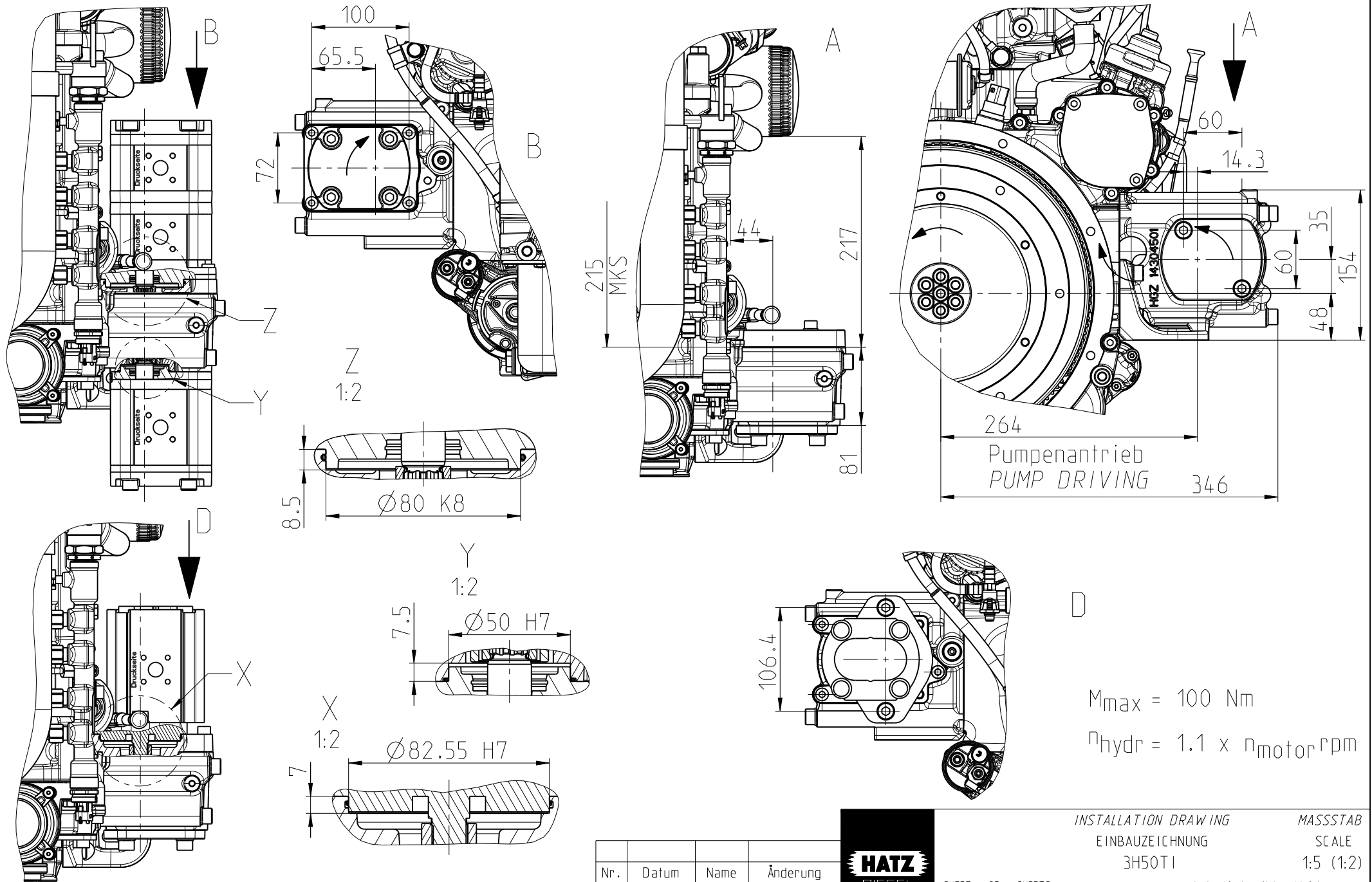
Nr.	Datum	Name	Änderung
NICHT MANUELL ÄNDERN			
Schutzvermerk nach PROTECTION MARK ACC. TO			DIN ISO 16016



INSTALLATION DRAWING  
EINBAUZEICHNUNG  
3H50T1  
Kraftstoffvor-/hauptfilter-Kraftstofffoerderpumpe

MASSTAB  
SCALE  
1:5 (1:2)

SHEET OF SHEETS		FUEL PRE-/MAIN FILTER-FUEL DELIVERY PUMP			
Blatt 19 von 27		Gez.	11.11.16	Mfi	Gerh
		Gepr.	11.11.16		



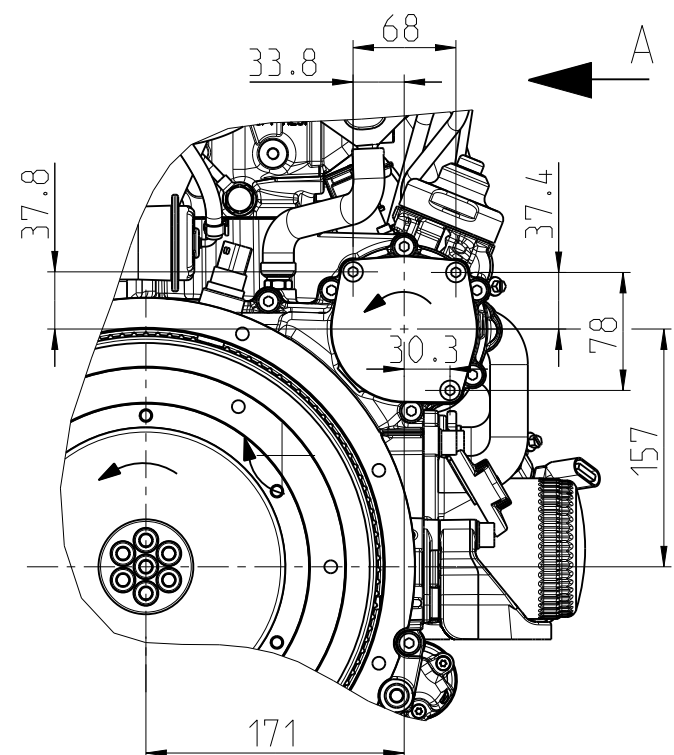
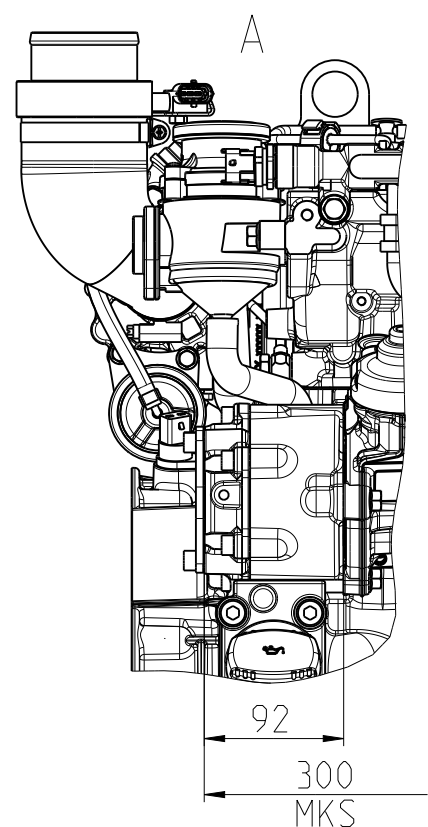
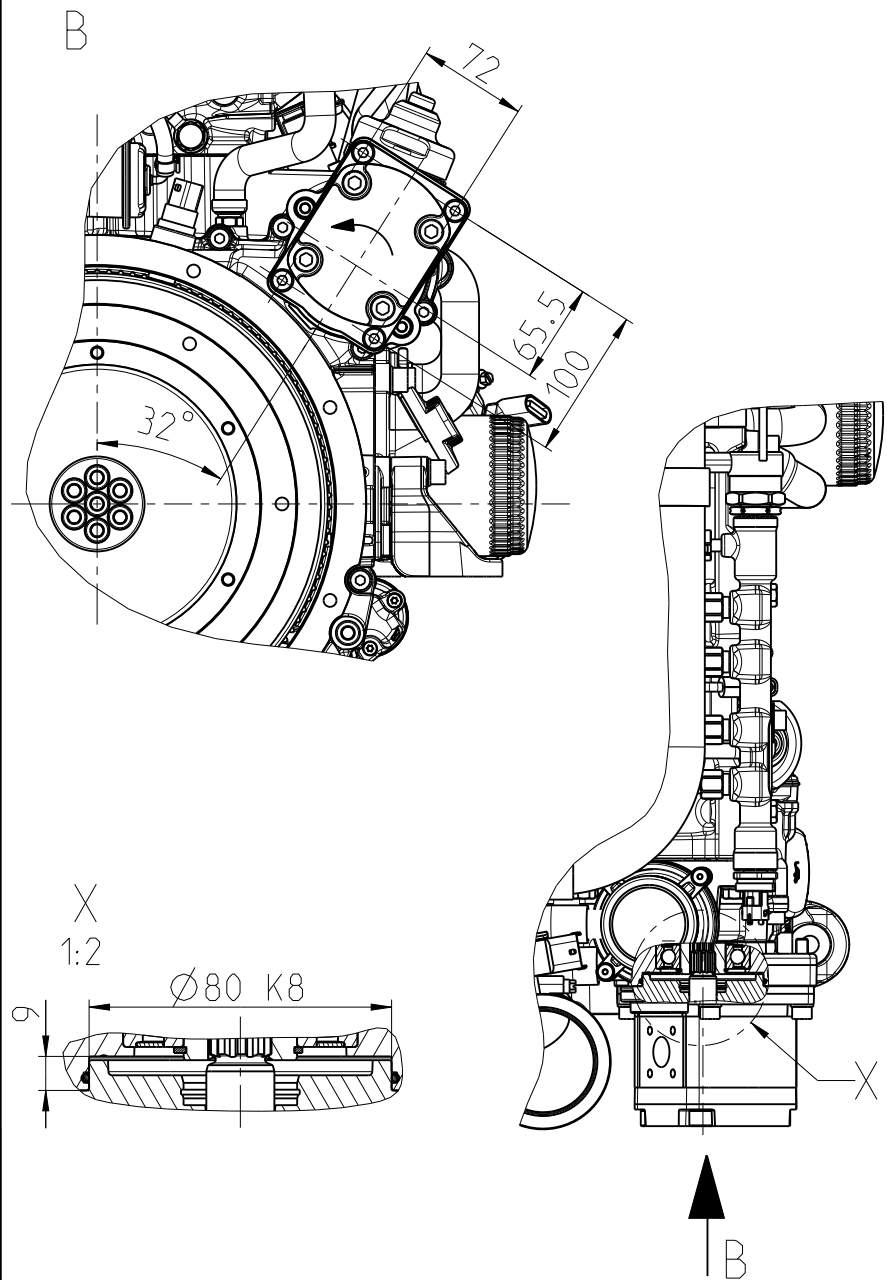
$M_{max} = 100 \text{ Nm}$   
 $\eta_{hydr} = 1.1 \times \eta_{motor} \cdot \eta_{PM}$

Änderungen, die dem technischen Fortschritt dienen, behalten wir uns vor. / In the interests of technical progress we reserve the right to introduce modification  
 Toleranzbedingte Streubreite bei Kastenmaßen / The range of the length over-all based on tolerances can add up  $\pm 3\text{mm}$

Nr.	Datum	Name	Änderung
NICHT MANUELL ÄNDERN			
Schutzvermerk nach			DIN ISO 16016
PROTECTION MARK ACC. TO			

**HATZ**  
 DIESEL  
 MOTORENFABRIK  
 HATZ  
 RUHSTORF-ROTT

INSTALLATION DRAWING		MASSTAB	
EINBAUZEICHNUNG		SCALE	
3H50T1		1:5 (1:2)	
hydraulischer Nebenabtrieb HYDRAULIC SIDE PTO			
SHEET OF SHEETS	Blatt 20 von 27	Gez.	Gerh
11.11.16	Mfi	11.11.16	



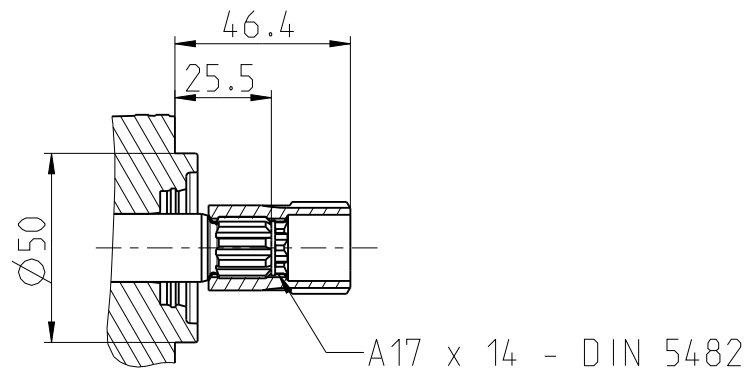
Pumpenantrieb  
PUMP DRIVING

Anderungen, die dem technischen Fortschritt dienen, behalten wir uns vor. / In the interests of technical progress we reserve the right to introduce modification  
Toleranzbedingte Streubreite bei Kastenmaßen / The range of the length over-all based on tolerances can add up ±3mm

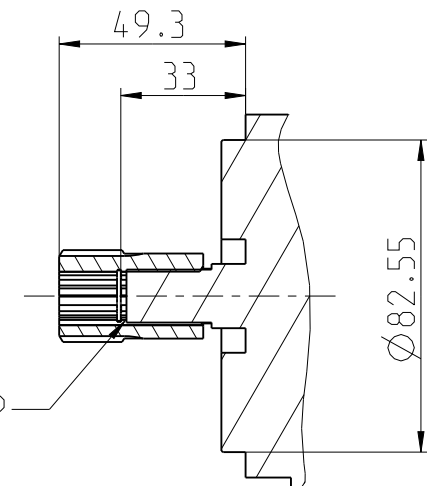
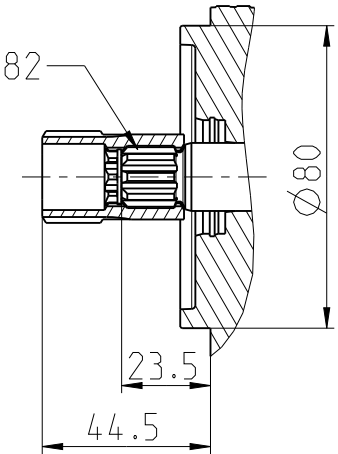
Nr.	Datum	Name	Änderung
NICHT MANUELL ÄNDERN			
			Schutzvermerk nach PROTECTION MARK ACC. TO
			DIN ISO 16016



INSTALLATION DRAWING		MASSTAB		
EINBAUZEICHNUNG		SCALE		
3H50TI - F2F		1:5 (1:2)		
		<i>hydraulischer Frontabtrieb</i>		
		HYDRAULIC FRONT PTO		
SHEET OF SHEETS				
Blatt 21 von 27				
Gez.	11.11.16	Mfi	Gepr.	11.11.16
			Gerh	



A17 x 14 - DIN 5482



SAE J 744 16-4 9T 16/32DP

Nr.	Datum	Name	Änderung
NICHT MANUELL ÄNDERN			



INSTALLATION DRAWING

MASSTAB

EINBAUZEICHNUNG

SCALE

3H50TI

1:2

SHEET OF SHEETS

Mitnehmer zum hydr. Nebenantrieb

Blatt 22 von 27

SPLINED COUPLING TO HYDR SIDE PTO

Aenderungen, die dem technischen Fortschritt dienen, behalten wir uns vor. / In the interests of technical progress we reserve the right to introduce modification

Schutzvermerk nach

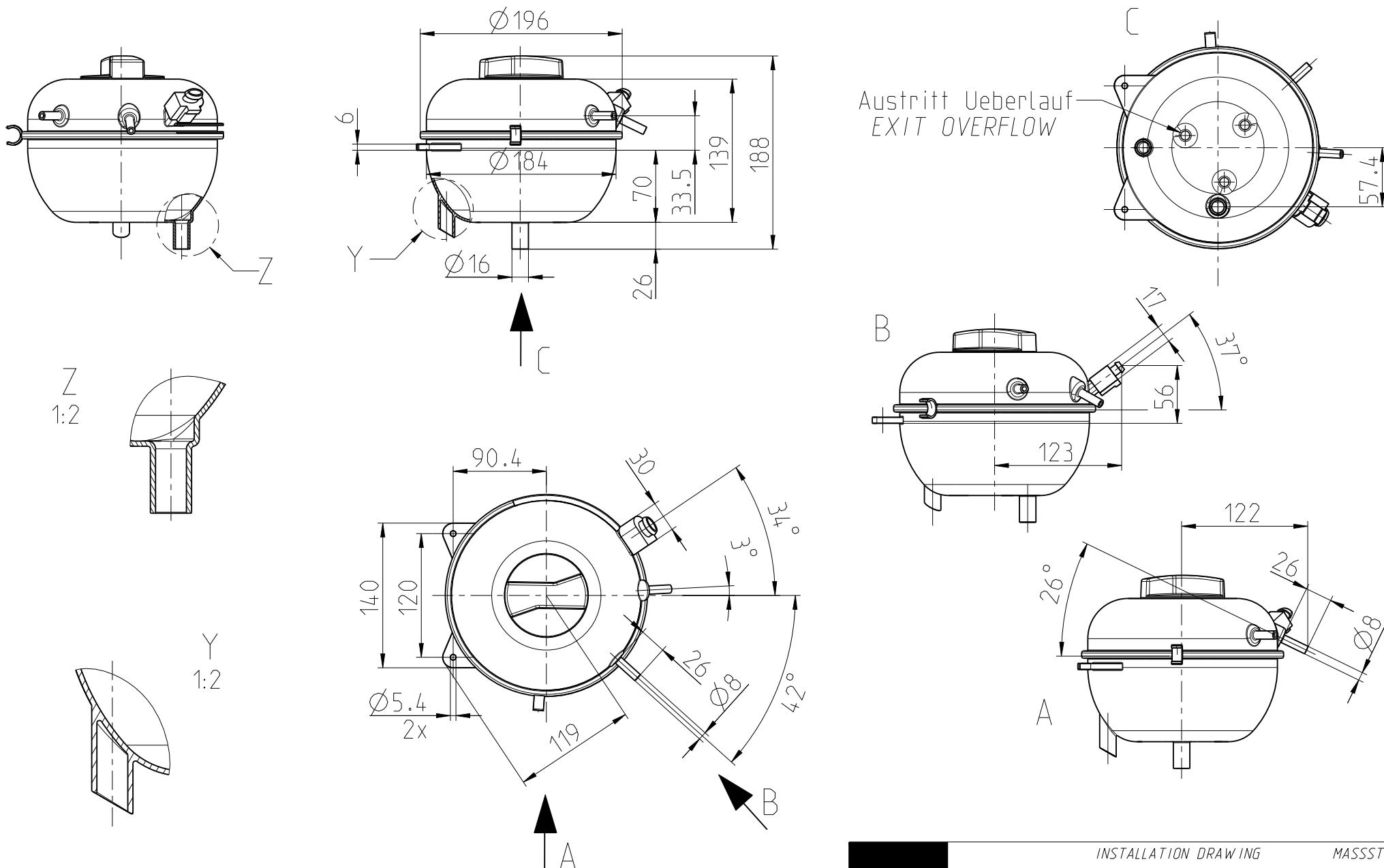
DIN ISO 16016

Toleranzbedingte Streubreite bei Kastenmaßen / The range of the length over-all based on tolerances can add up ±3mm

PROTECTION MARK ACC. TO

Gez.	11.11.16	Mfi	Gepr.	11.11.16	Gerh
------	----------	-----	-------	----------	------





Aenderungen, die dem technischen Fortschritt dienen, behalten wir uns vor. / In the interests of technical progress we reserve the right to introduce modification  
 Toleranzbedingte Streubreite bei Kastenmaßen / The range of the length over-all based on tolerances can add up  $\pm 3\text{mm}$

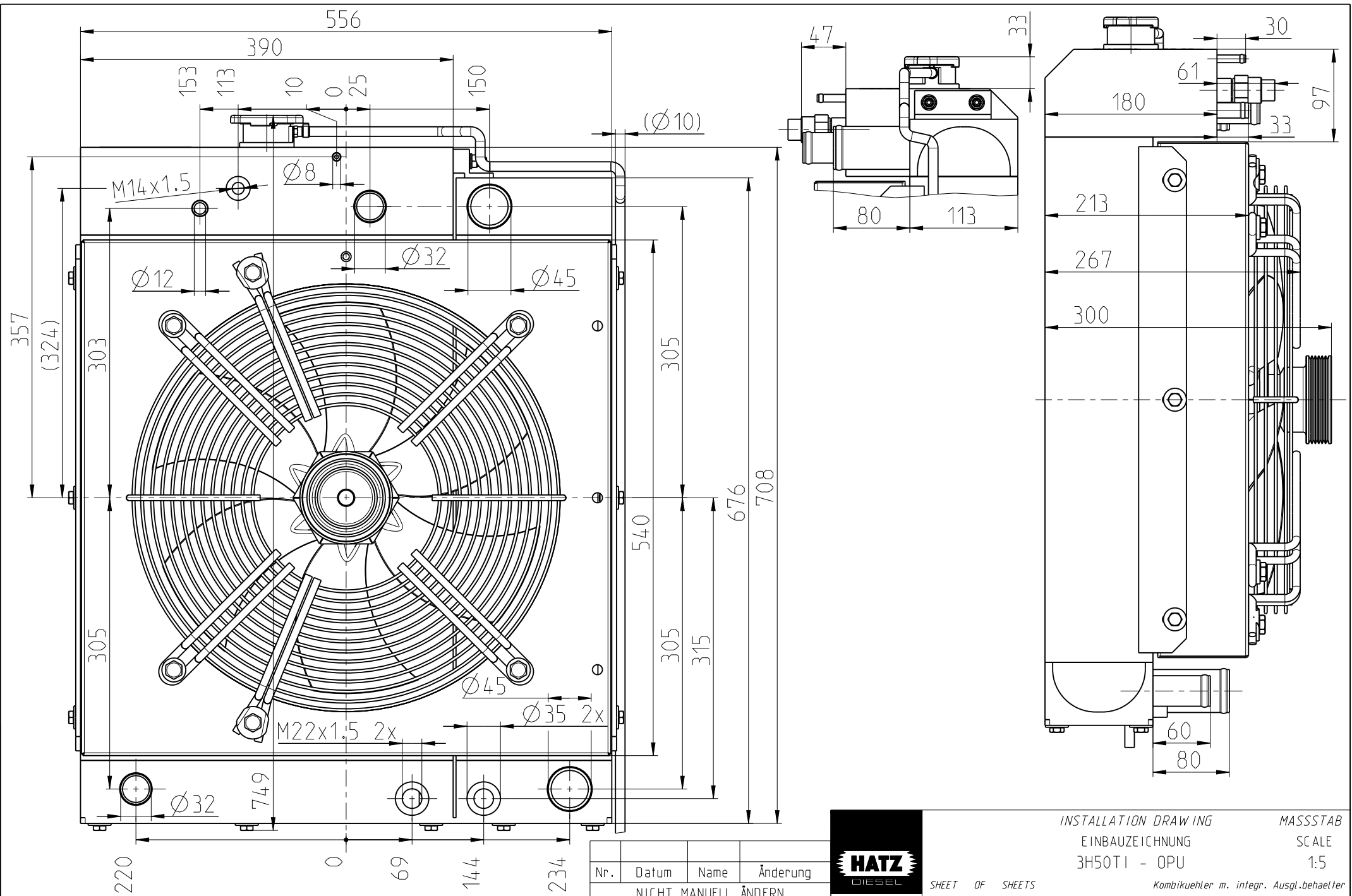
Nr.	Datum	Name	Änderung
NICHT MANUELL ÄNDERN			
			Schutzvermerk nach PROTECTION MARK ACC. TO
			DIN ISO 16016

**HATZ**  
DIESEL

MOTORENFABRIK  
HATZ  
RUHSTORF-ROTT

INSTALLATION DRAWING		MASSTAB	
EINBAUZEICHNUNG		SCALE	
3H50TI - F2F		1:5 (1:2)	
externer Ausgleichsbehälter			
EXTERNAL EXPANSION TANK			
SHEET OF SHEETS	Blatt 24 von 27	Gez.	Gerh
11.11.16	Mfi	11.11.16	Gerh





Aenderungen, die dem technischen Fortschritt dienen, behalten wir uns vor. / In the interests of technical progress we reserve the right to introduce modification  
 Toleranzbedingte Streubreite bei Kastenmaßen / The range of the length over-all based on tolerances can add up ±3mm

Nr.	Datum	Name	Änderung
NICHT MANUELL ÄNDERN			
Schutzvermerk nach PROTECTION MARK ACC. TO			DIN ISO 16016



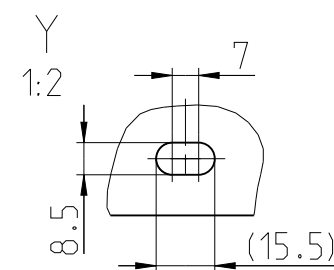
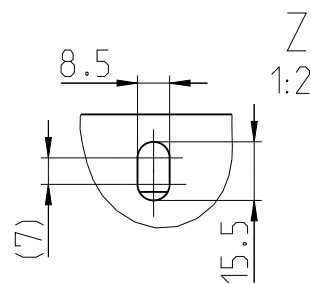
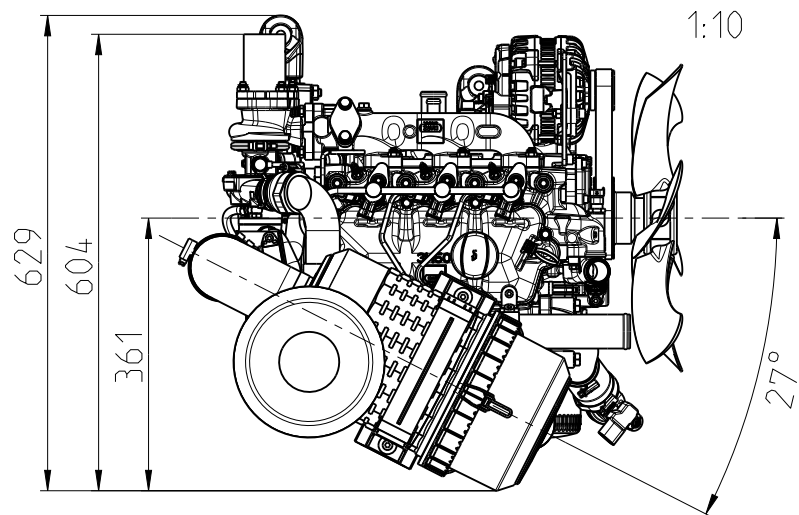
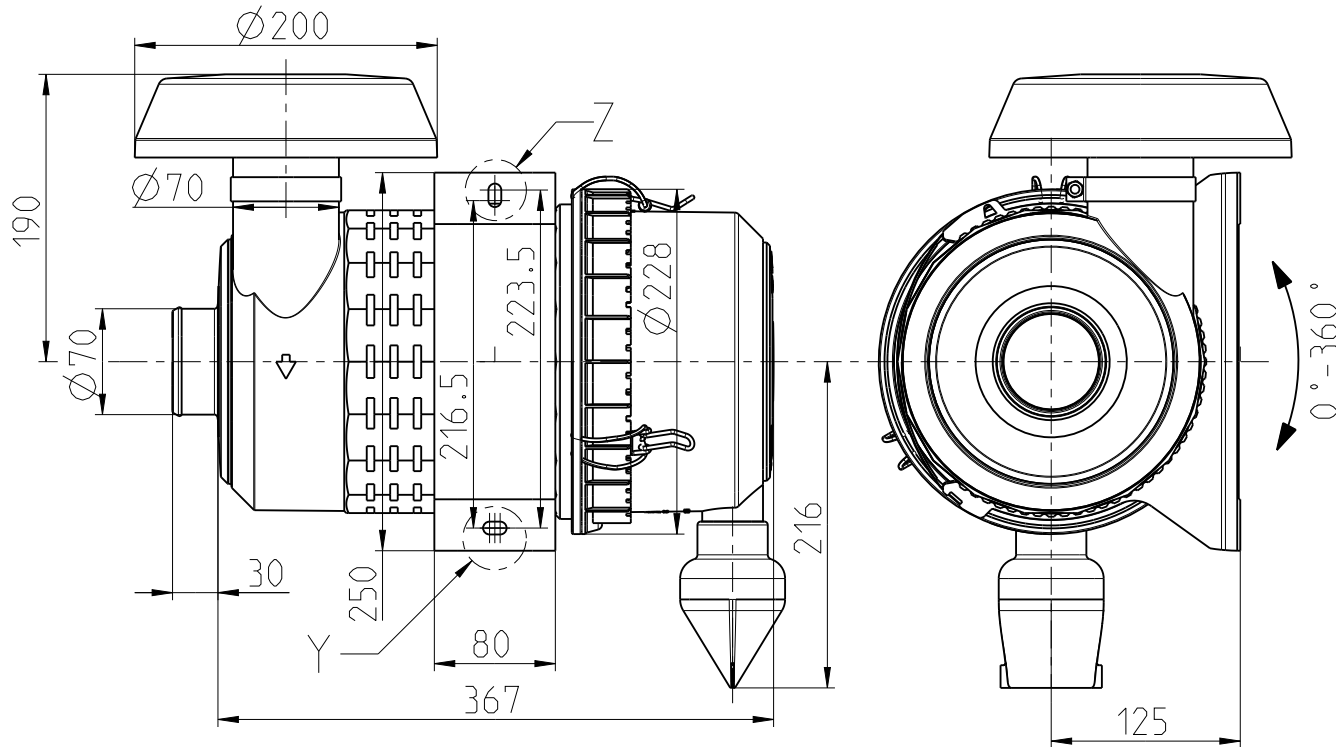
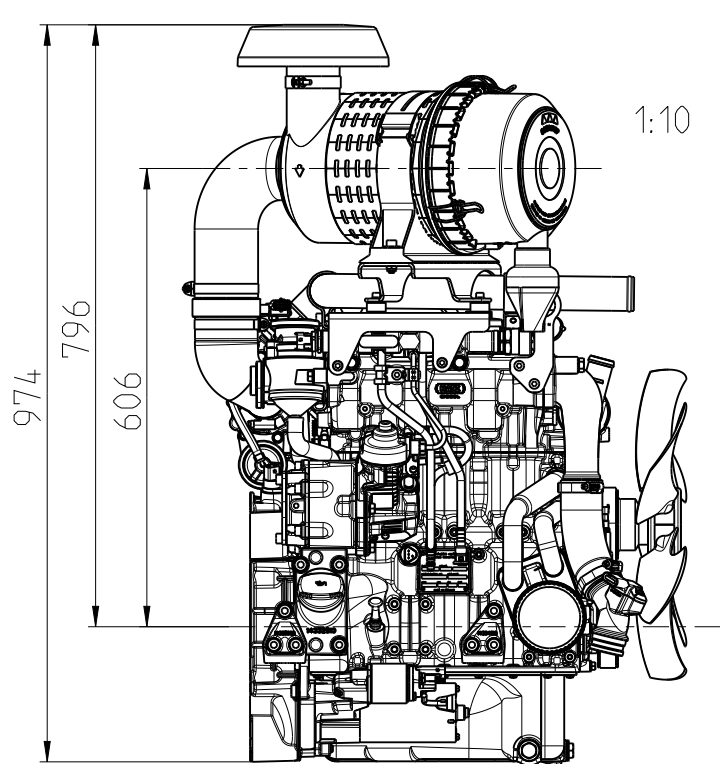
INSTALLATION DRAWING  
 EINBAUZEICHNUNG  
 3H50T1 - OPU

MASSTAB  
 SCALE  
 1:5

SHEET OF SHEETS  
 Kombikuehler m. integr. Ausgl.behaelter

Blatt 25 von 27 RADIATOR AIR+WATER W.INTEGR. EXPANS.TANK

Gez.	11.11.16	Mfi	Gepr.	11.11.16	Gerh
------	----------	-----	-------	----------	------

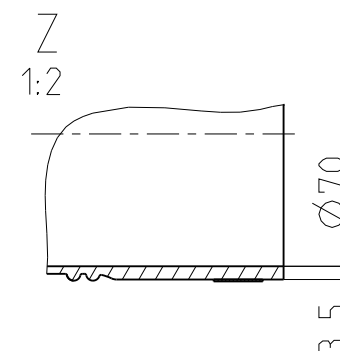
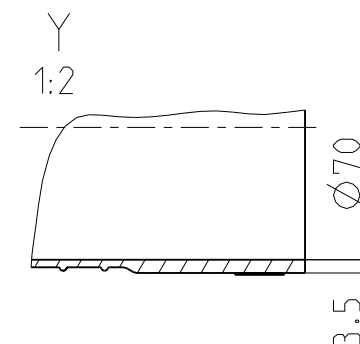
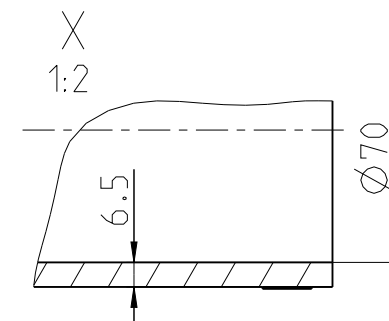
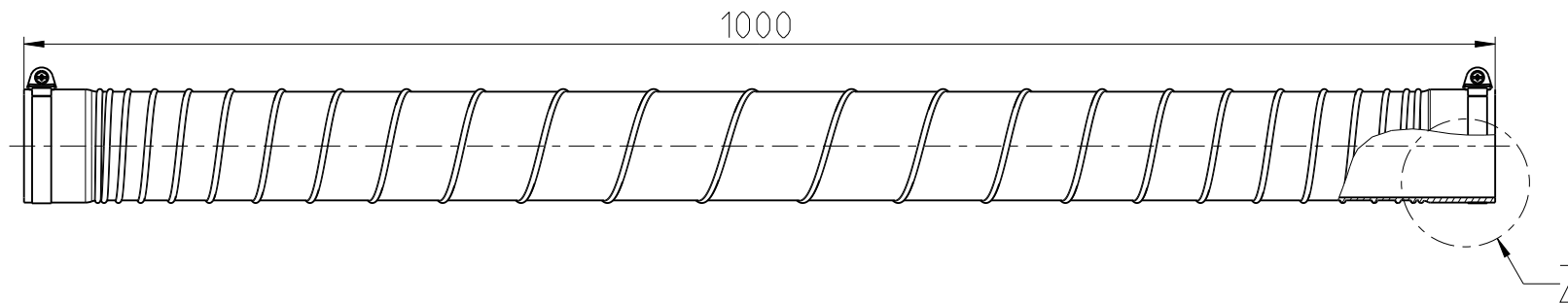
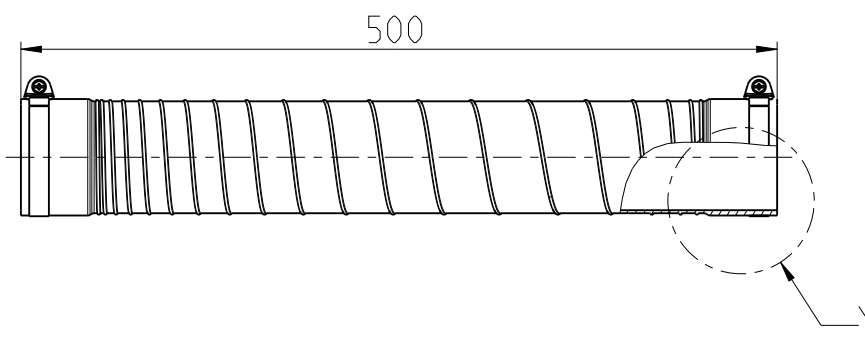
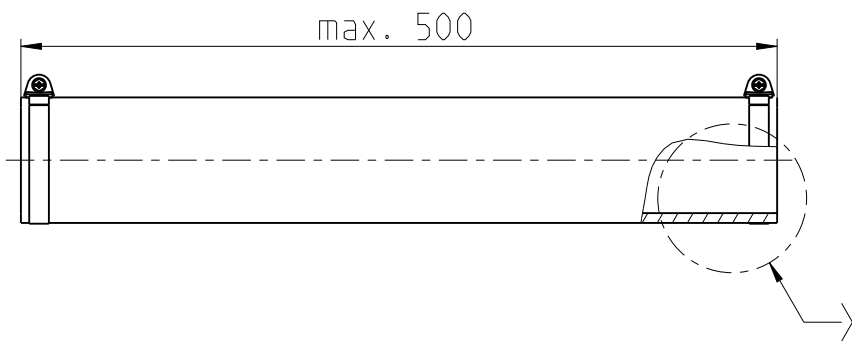
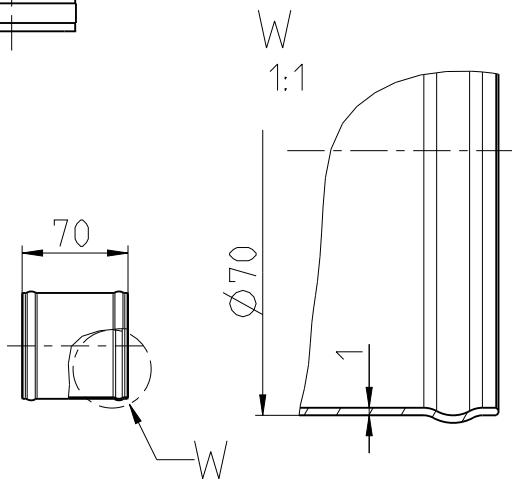
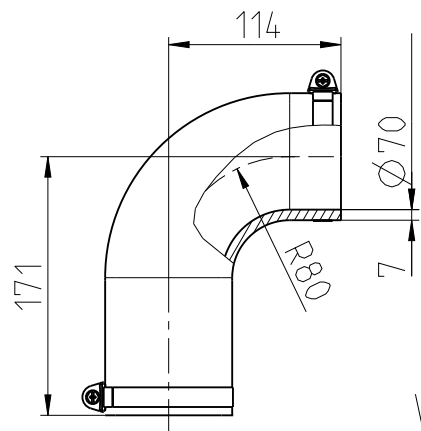


Aenderungen, die dem technischen Fortschritt dienen, behalten wir uns vor. / In the interests of technical progress we reserve the right to introduce modification  
 Toleranzbedingte Streubreite bei Kastenmaßen / The range of the length over-all based on tolerances can add up  $\pm 3\text{mm}$

Nr.	Datum	Name	Änderung
NICHT MANUELL ÄNDERN			
Schutzvermerk nach PROTECTION MARK ACC. TO			DIN ISO 16016



INSTALLATION DRAWING		MASSTAB	
EINBAUZEICHNUNG		SCALE	
3H50TI		1:5 (1:10;1:2)	
SHEET OF SHEETS		Luftfilter	
Blatt 26 von 27		AIR FILTER	
Gez.	11.11.16	Mfi	Gepr. 11.11.16
		Gerh	



Aenderungen, die dem technischen Fortschritt dienen, behalten wir uns vor. / In the interests of technical progress we reserve the right to introduce modification  
 Toleranzbedingte Streubreite bei Kastenmaßen / The range of the length over-all based on tolerances can add up ±3mm

Nr.	Datum	Name	Änderung
NICHT MANUELL ÄNDERN			
Schutzvermerk nach			DIN ISO 16016
PROTECTION MARK ACC. TO			



INSTALLATION DRAWING      MASSSTAB  
 EINBAUZEICHNUNG                      SCALE  
 3H50T I                                      1:5 (1:2;1:1)

Verschlauchung Luftfilter  
 HOSE LINES FOR AIR FILTER

SHEET OF SHEETS      Blatt 27 von 27

Gez.	11.11.16	Mfi	Gepr.	11.11.16	Gerh
------	----------	-----	-------	----------	------