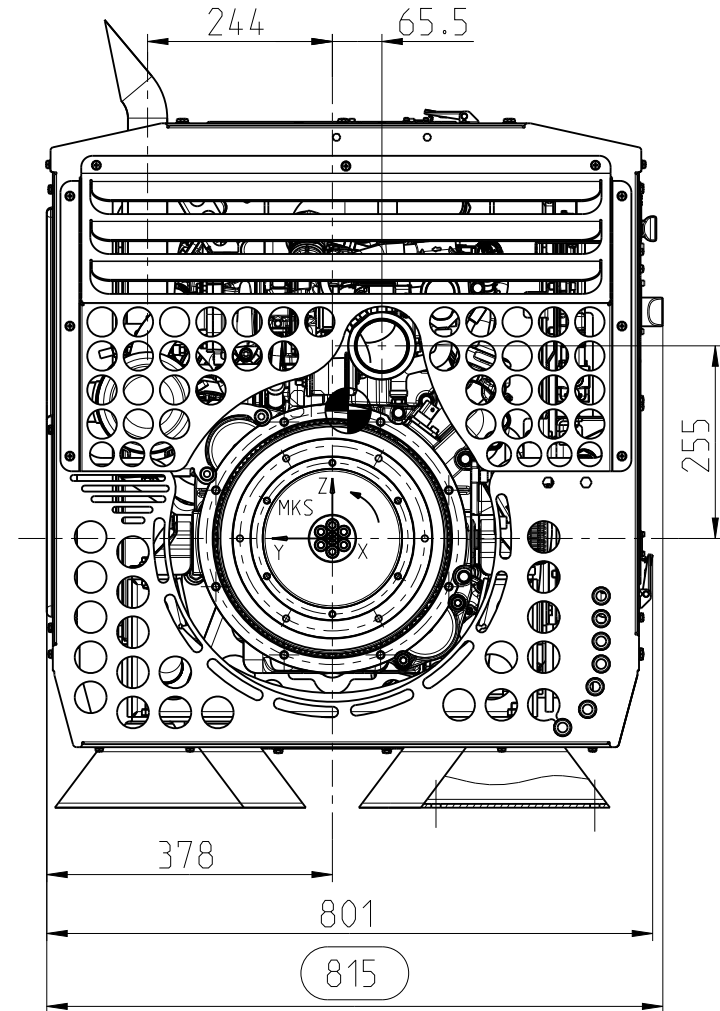
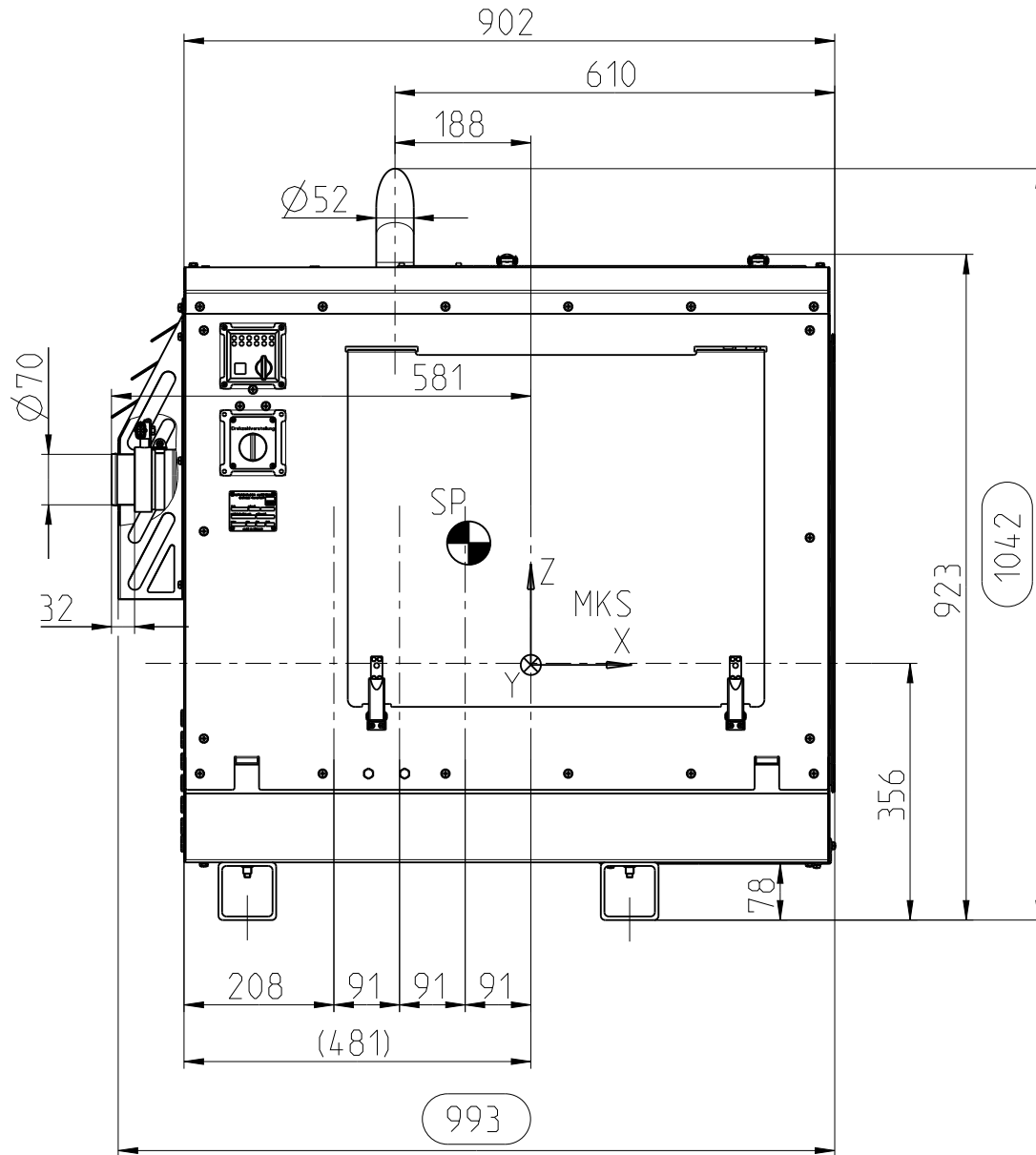


Schwerpunkt (SP) relativ zu MKS
 CENTER OF GRAVITY RELATIVE TO MKS

Schwerpunkt (SP) CENTER OF GRAVITY	X	Y	Z
F2F	-86	-21	169



Nr.	Datum	Name	Änderung
NICHT MANUELL ÄNDERN			
Schutzvermerk nach PROTECTION MARK ACC. TO			DIN ISO 16016



INSTALLATION DRAWING
 EINBAUZEICHNUNG
 4H50TIC - SILENT PACK

MASSTAB
 SCALE
 1:10

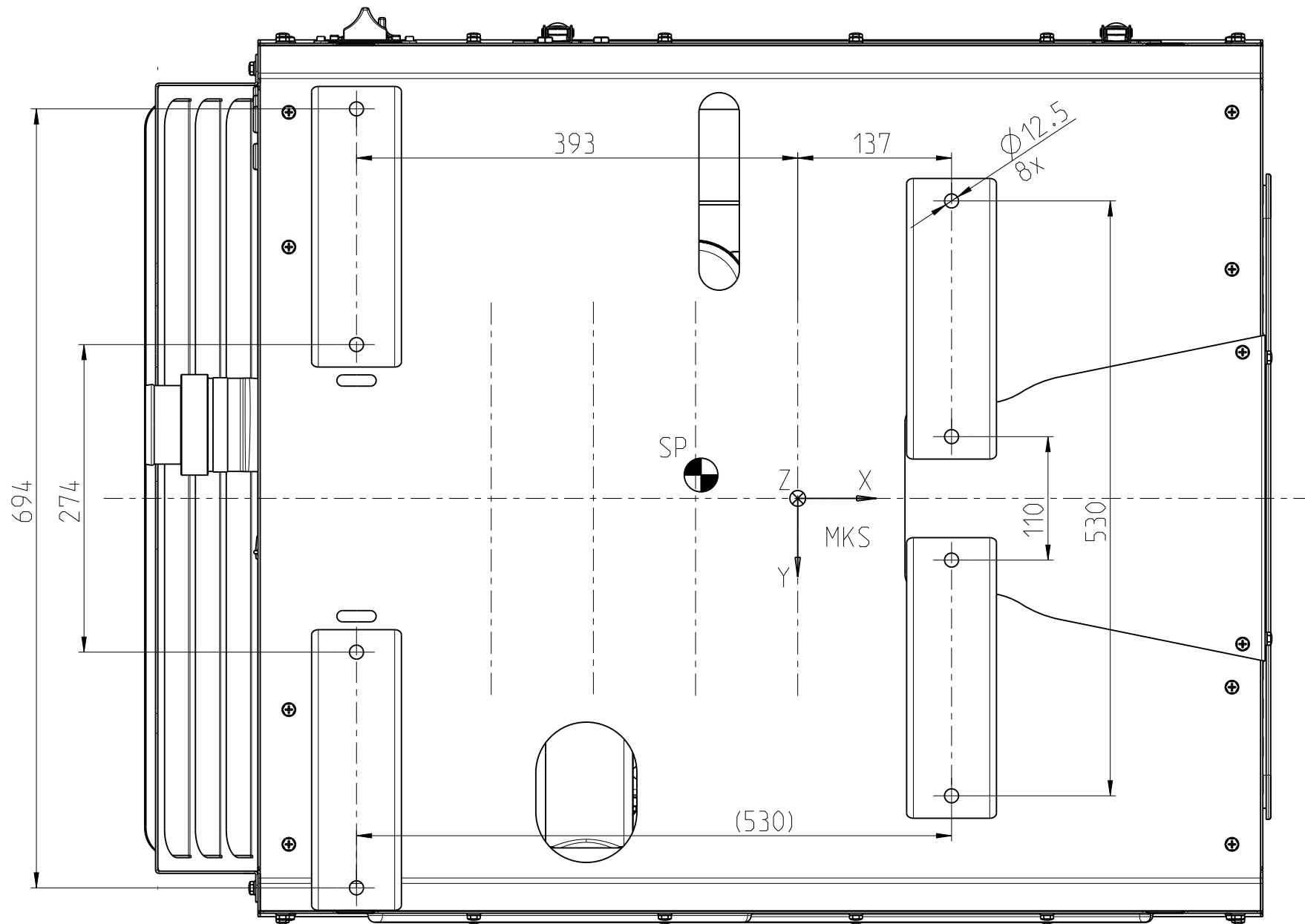
SHEET OF SHEETS
 Blatt 1 von 10

Bedienungs- u. Schwungradseite
 OPERATOR- AND FLYWHEEL-SIDE

Änderungen, die dem technischen Fortschritt dienen, behalten wir uns vor. / In the interests of technical progress we reserve the right to introduce modification

Toleranzbedingte Streubreite bei Kastenmaßen / The range of the length over-all based on tolerances can add up $\pm 3\text{mm}$

Gez.	29.11.16	Mfi	Gepr.	29.11.16	Gerh
------	----------	-----	-------	----------	------



Nr.	Datum	Name	Änderung
NICHT MANUELL ÄNDERN			



INSTALLATION DRAWING
 EINBAUZEICHNUNG
 4H50TIC - SILENT PACK

MASSTAB
 SCALE
 1:5

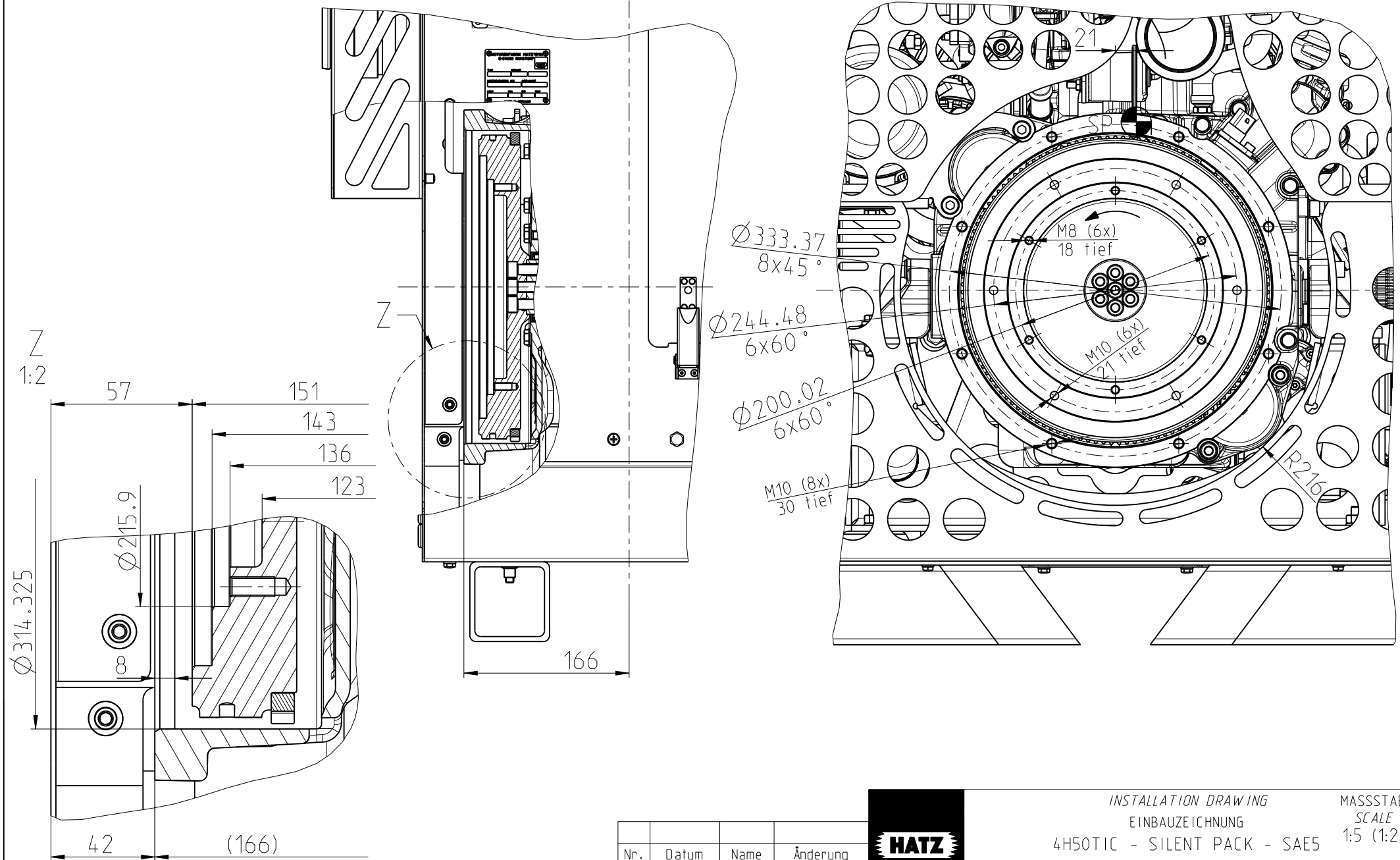
SHEET OF SHEETS
 Blatt 2 von 10

Motorbefestigung SEMI SILENT
 ENGINE MOUNTING SEMI SILENT

Aenderungen, die dem technischen Fortschritt dienen, behalten wir uns vor. / In the interests of technical progress we reserve the right to introduce modification
 Toleranzbedingte Streubreite bei Kastenmaßen / The range of the length over-all based on tolerances can add up ±3mm

Schutzvermerk nach
 PROTECTION MARK ACC. TO
 DIN ISO 16016

Gez.	29.11.16	Mfi	Gepr.	29.11.16	Gerh
------	----------	-----	-------	----------	------



Anderungen, die dem technischen Fortschritt dienen, behalten wir uns vor. / In the interests of technical progress we reserve the right to introduce modification
 Toleranzbedingte Streubreite bei Kastenmaßen / The range of the length over-all based on tolerances can add up ±3mm

Nr.	Datum	Name	Änderung
NICHT MANUELL ÄNDERN			
Schutzvermerk nach			DIN ISO 16016
PROTECTION MARK ACC. TO			

HATZ
DIESEL

MOTORENFABRIK
HATZ
RUHSTORF-ROTT

INSTALLATION DRAWING
EINBAUZEICHNUNG

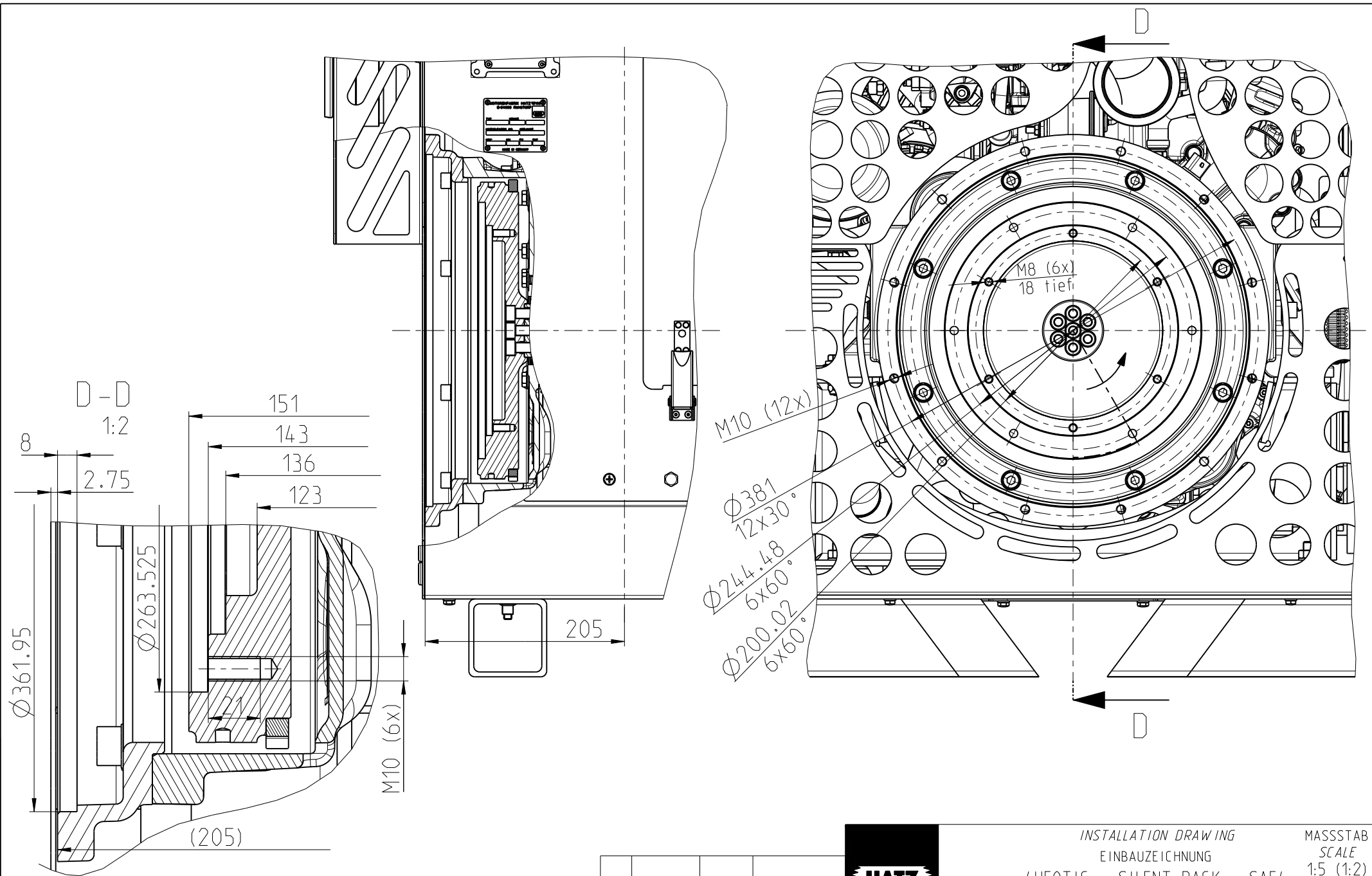
MASSTAB
SCALE
1:5 (1:2)

4H50TIC - SILENT PACK - SAE5

Bedienungs- u. Schwungradseite
OPERATOR- AND FLYWHEEL-SIDE

SHEET OF SHEETS
Blatt 3 von 10

Gez.	29.11.16	Mfi	Gepr.	29.11.16	Gerh
------	----------	-----	-------	----------	------



Anderungen, die dem technischen Fortschritt dienen, behalten wir uns vor. / In the interests of technical progress we reserve the right to introduce modification
 Toleranzbedingte Streubreite bei Kastenmaßen / The range of the length over-all based on tolerances can add up ±3mm

Nr.	Datum	Name	Änderung
NICHT MANUELL ÄNDERN			
			Schutzvermerk nach PROTECTION MARK ACC. TO
			DIN ISO 16016



INSTALLATION DRAWING
EINBAUZEICHNUNG

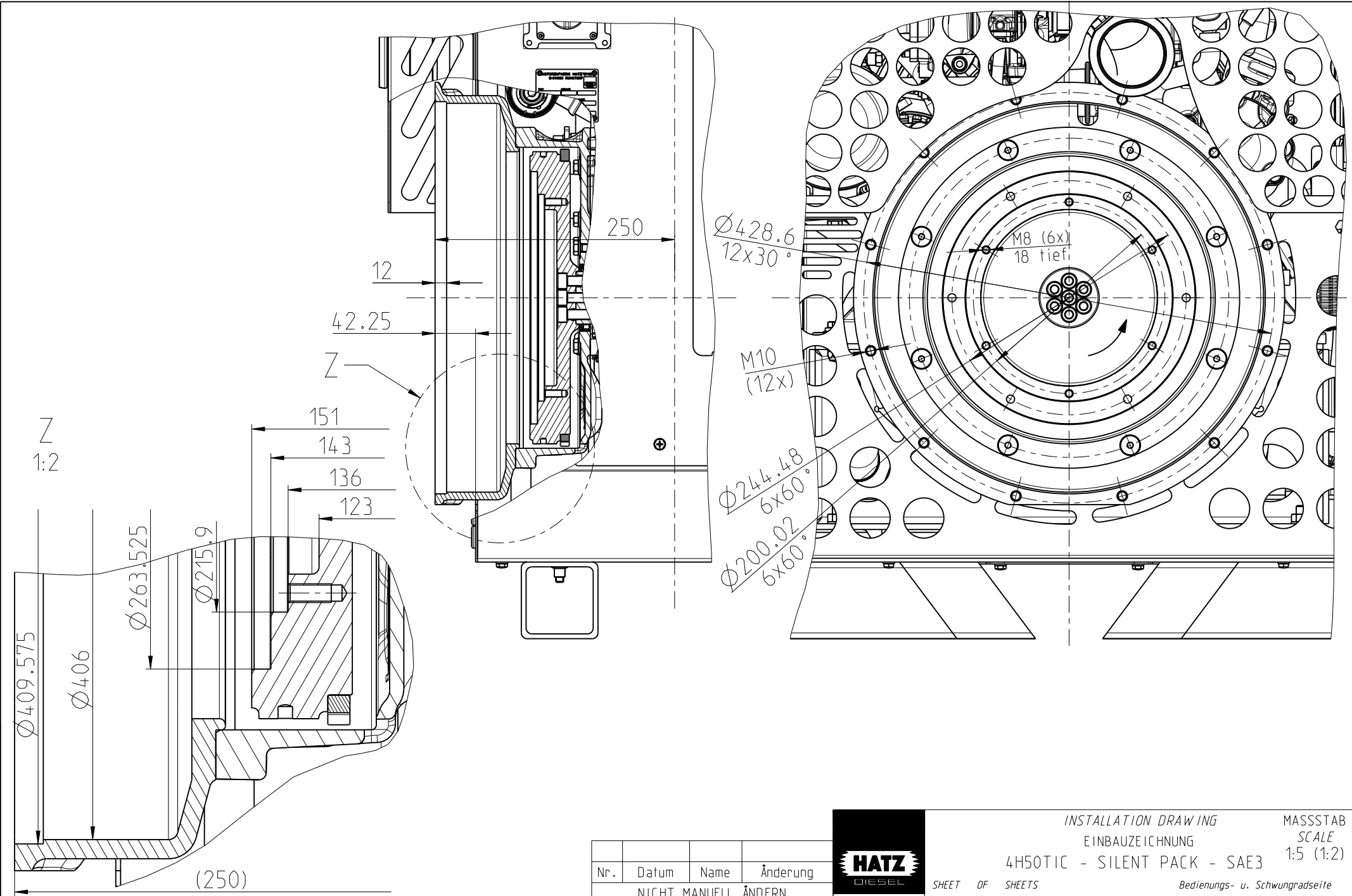
4H50TIC - SILENT PACK - SAE4

MASSTAB
SCALE
1:5 (1:2)

SHEET OF SHEETS
Blatt 4 von 10

Bedienungs- u. Schwungradseite
OPERATOR- AND FLYWHEEL-SIDE

Gez.	29.11.16	Mfi	Gepr.	29.11.16	Gerh
------	----------	-----	-------	----------	------



Aenderungen, die dem technischen Fortschritt dienen, behalten wir uns vor. / In the interests of technical progress we reserve the right to introduce modification
 Toleranzbedingte Streubreite bei Kastenmaßen / The range of the length over-all based on tolerances can add up ±3mm

Nr.	Datum	Name	Änderung
NICHT MANUELL ÄNDERN			

Schutzvermerk nach
 PROTECTION MARK ACC. TO
 DIN ISO 16016

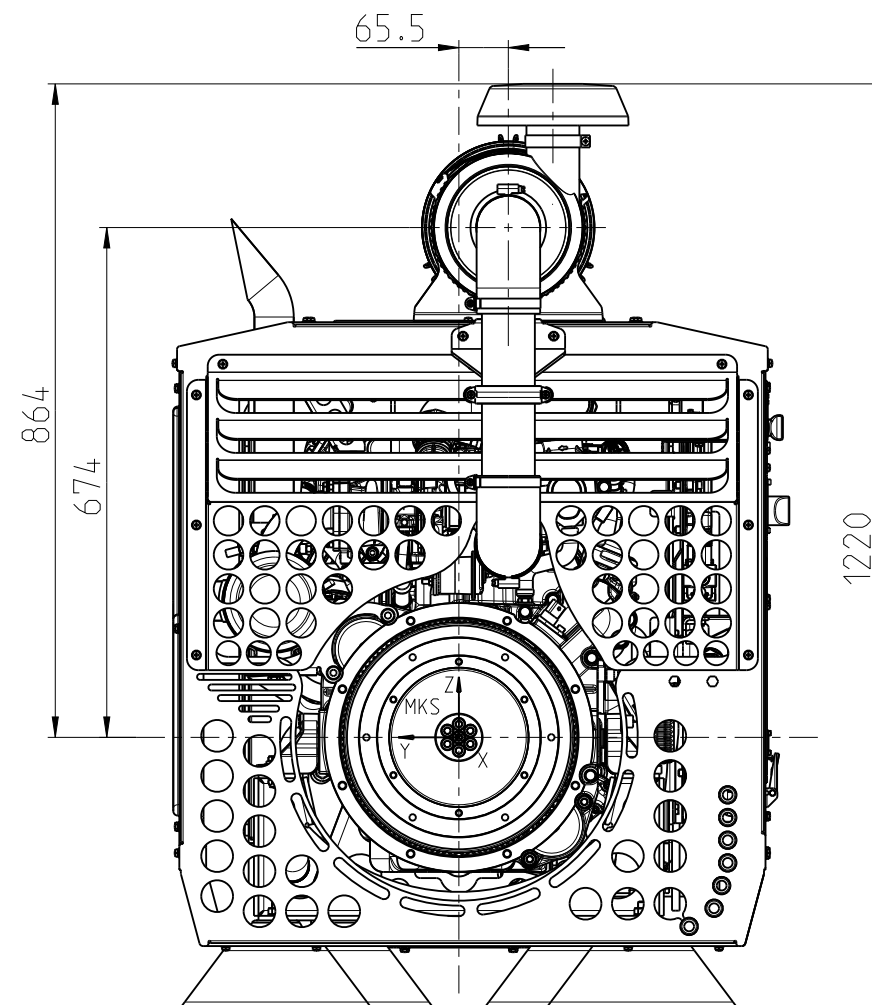
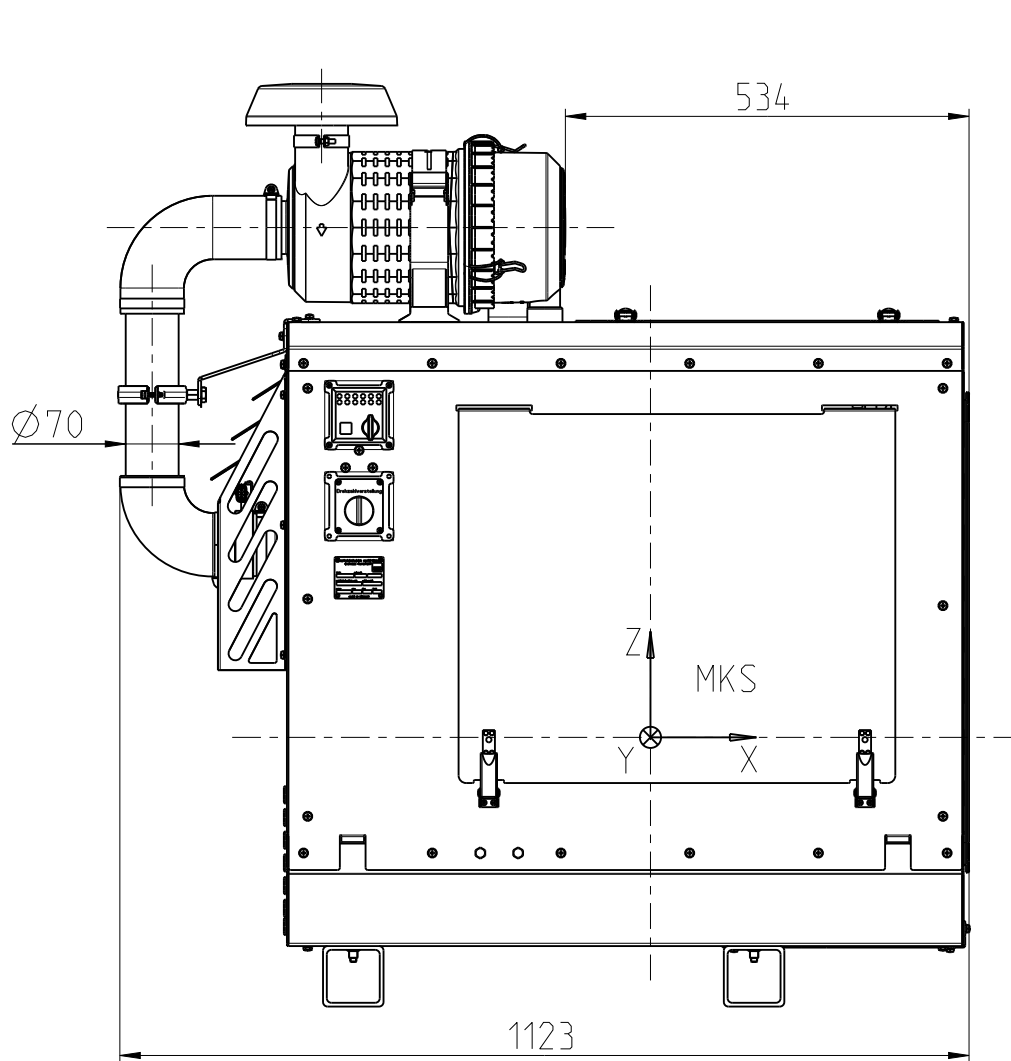


INSTALLATION DRAWING
 EINBAUZEICHNUNG
 4H50TIC - SILENT PACK - SAE3
 Bediengungs- u. Schwungradseite
 OPERATOR- AND FLYWHEEL-SIDE

MASSTAB
 SCALE
 1:5 (1:2)

SHEET OF SHEETS
 Blatt 5 von 10

Gez.	29.11.16	Mfi	Gepr.	29.11.16	Gerh
------	----------	-----	-------	----------	------



Aenderungen, die dem technischen Fortschritt dienen, behalten wir uns vor. / In the interests of technical progress we reserve the right to introduce modification
 Toleranzbedingte Streubreite bei Kastenmaßen / The range of the length over-all based on tolerances can add up ±3mm

Nr.	Datum	Name	Änderung
NICHT MANUELL ÄNDERN			
Schutzvermerk nach			DIN ISO 16016
PROTECTION MARK ACC. TO			



INSTALLATION DRAWING
 EINBAUZEICHNUNG
 4H50TIC - SILENT PACK

MASSTAB
 SCALE
 1:10

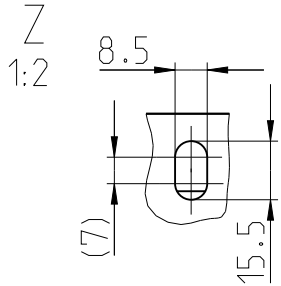
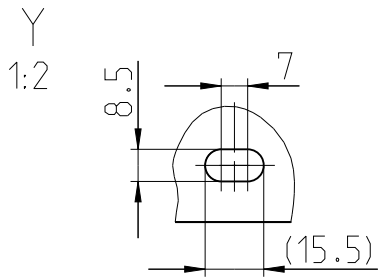
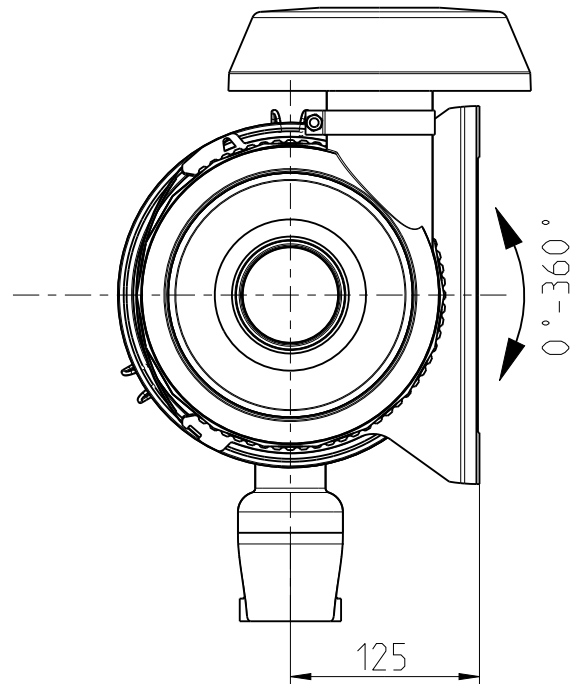
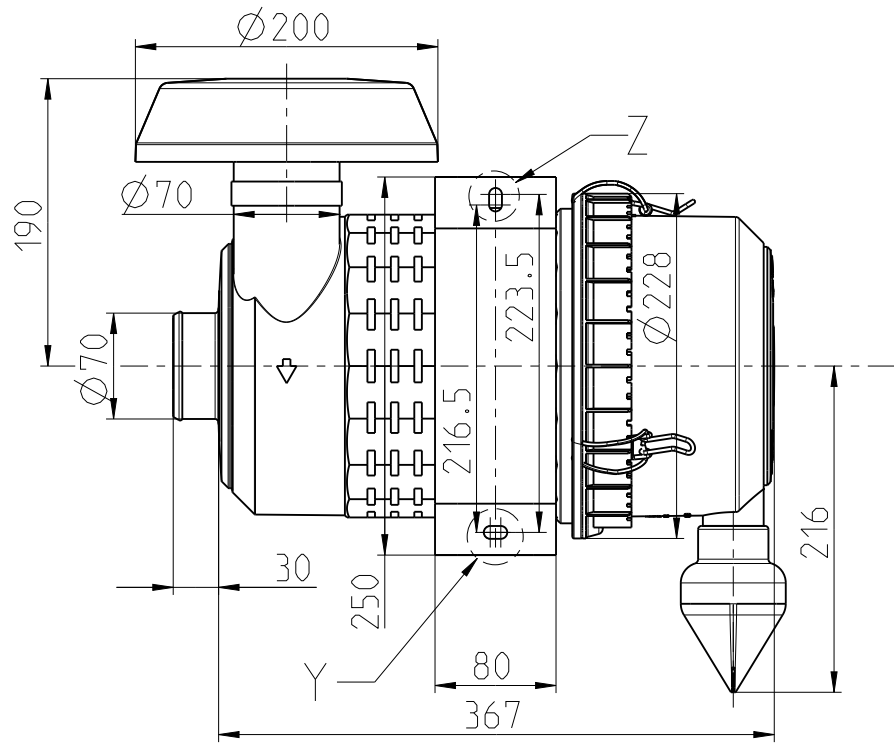
SHEET OF SHEETS

Luftfilter

Blatt 6 von 10

AIR FILTER

Gez.	29.11.16	Mfi	Gepr.	29.11.16	Gerh
------	----------	-----	-------	----------	------



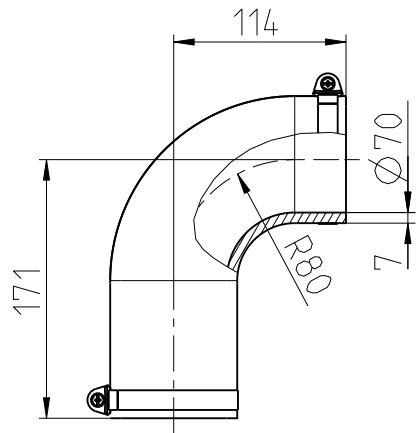
Aenderungen, die dem technischen Fortschritt dienen, behalten wir uns vor./ In the interests of technical progress we reserve the right to introduce modification
 Toleranzbedingte Streubreite bei Kastenmaßen / The range of the length over-all based on tolerances can add up ±3mm

Nr.	Datum	Name	Änderung
NICHT MANUELL ÄNDERN			

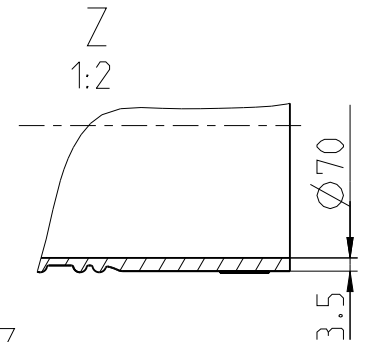
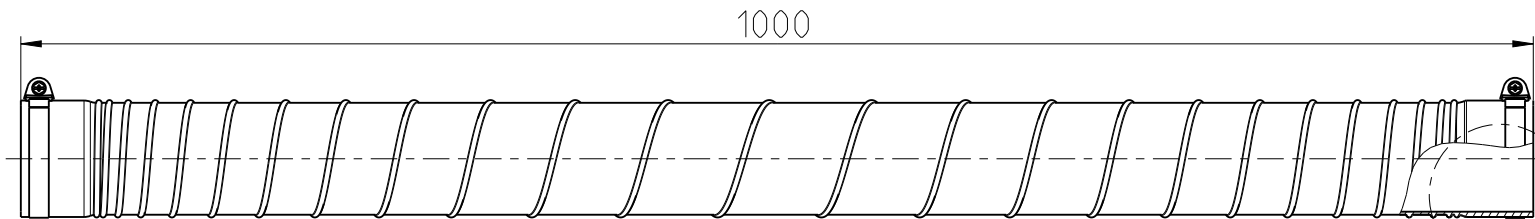
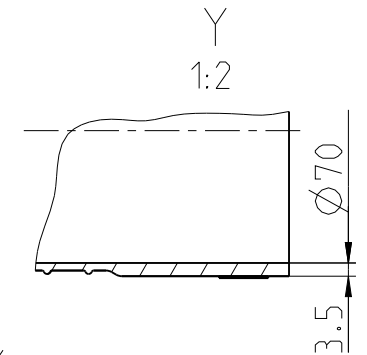
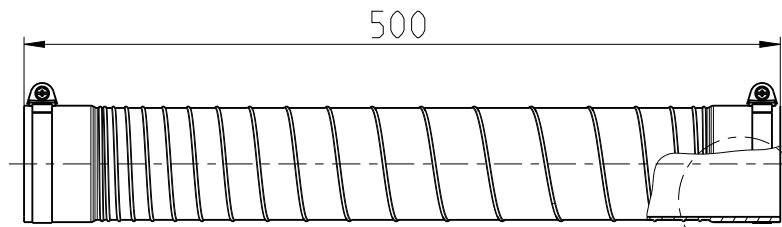
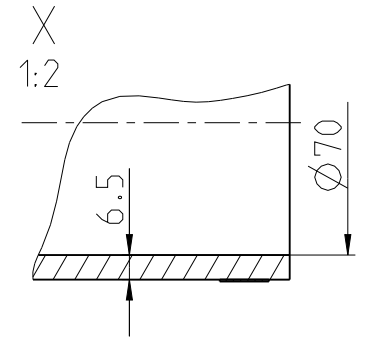
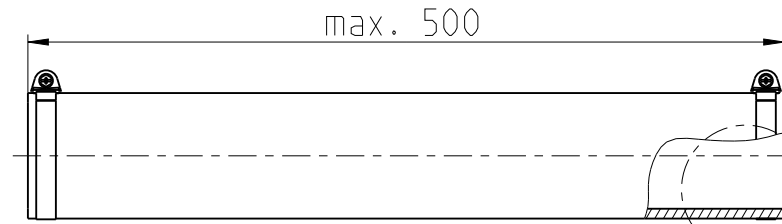
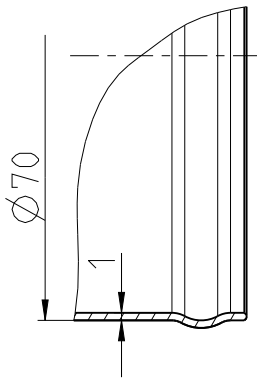
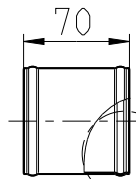
Schutzvermerk nach
 PROTECTION MARK ACC. TO
 DIN ISO 16016



INSTALLATION DRAWING		MASSTAB	
EINBAUZEICHNUNG		SCALE	
4H50TIC - SILENT PACK		1:5 (1:2)	
SHEET OF SHEETS		Luftfilter	
Blatt 7 von 10		AIR FILTER	
Gez.	29.11.16	Mfi	Gepr. 29.11.16
			Gerh



W
1:1



Aenderungen, die dem technischen Fortschritt dienen, behalten wir uns vor. / In the interests of technical progress we reserve the right to introduce modification
Toleranzbedingte Streubreite bei Kastenmaßen / The range of the length over-all based on tolerances can add up ±3mm

Nr.	Datum	Name	Änderung
NICHT MANUELL ÄNDERN			
Schutzvermerk nach			DIN ISO 16016
PROTECTION MARK ACC. TO			



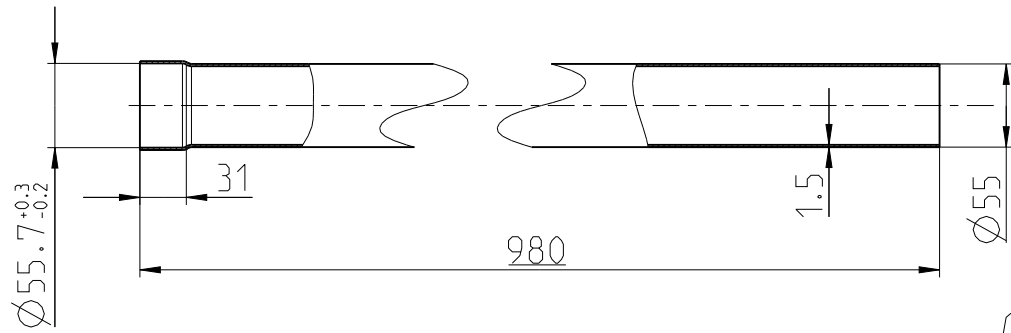
INSTALLATION DRAWING
EINBAUZEICHNUNG
4H50TIC - SILENT PACK
Verschlauchung Luftfilter

MASSTAB
SCALE
1:5 (1:2)

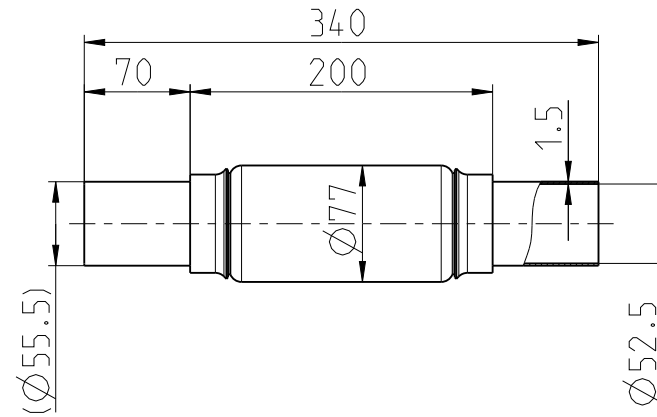
SHEET OF SHEETS
Blatt 8 von 10

Gez.	29.11.16	Mfi	Gepr.	29.11.16	Gerh
------	----------	-----	-------	----------	------

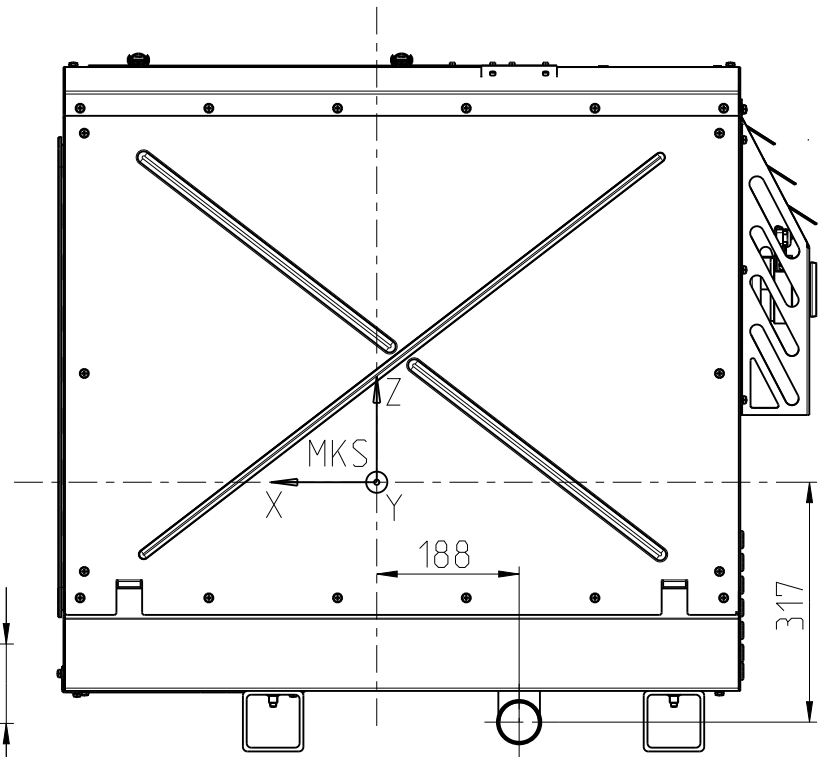
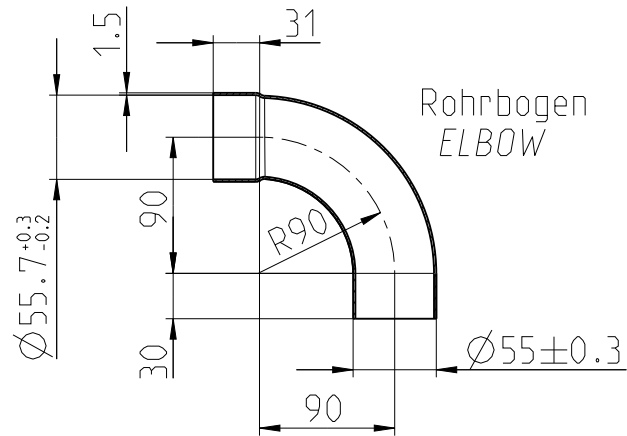
Rohr
PIPE



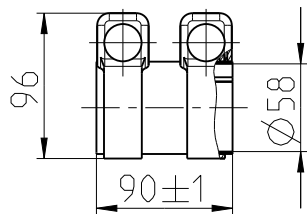
Kompensator
COMPENSATOR



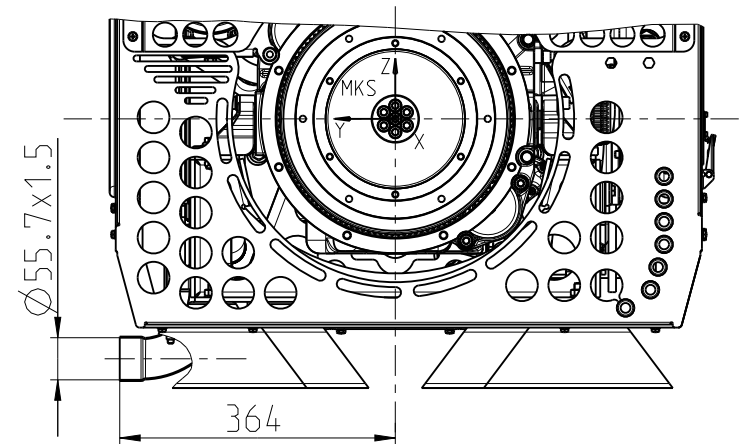
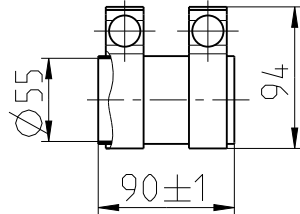
Rohrbogen
ELBOW



Rohrverbinder
PIPECONNECTOR
 $\varnothing 58$



Rohrverbinder
PIPECONNECTOR
 $\varnothing 55$



Nr.	Datum	Name	Änderung
NICHT MANUELL ÄNDERN			
Schutzvermerk nach PROTECTION MARK ACC. TO			DIN ISO 16016



INSTALLATION DRAWING
EINBAUZEICHNUNG
4H50TIC - SILENT PACK

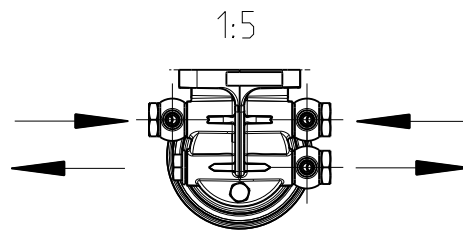
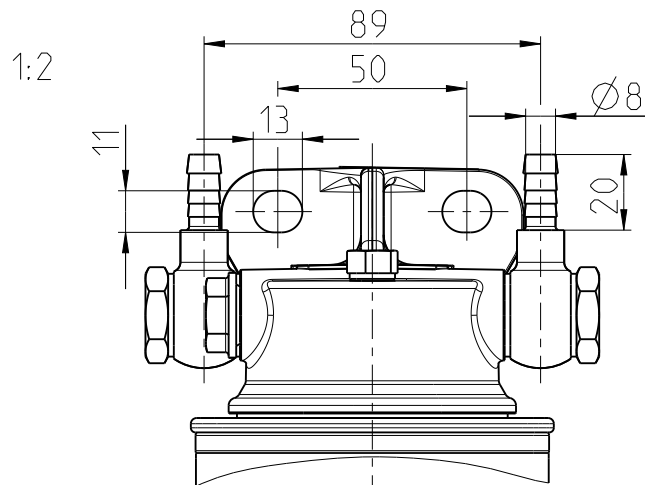
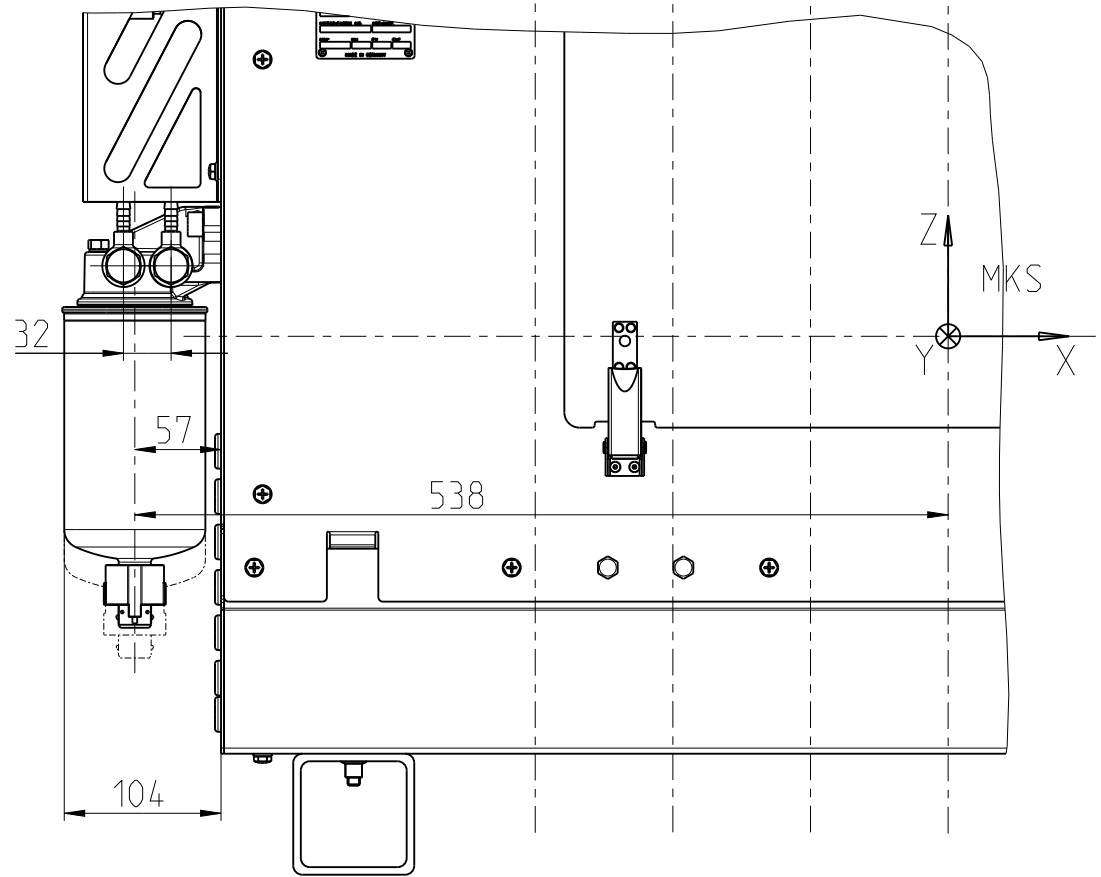
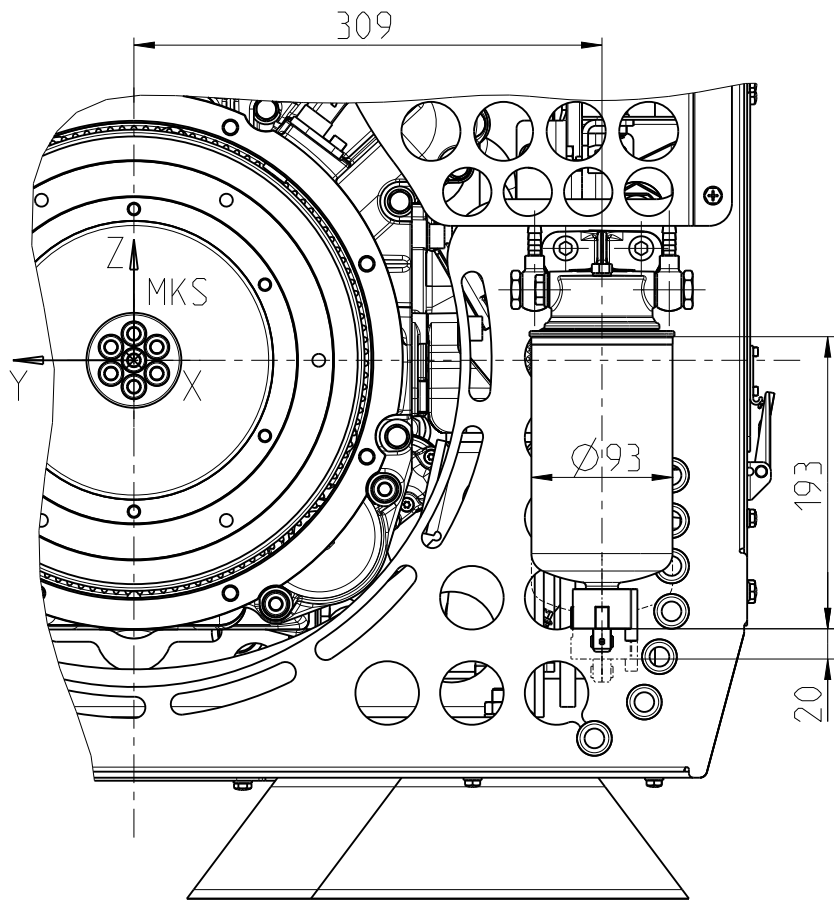
MASSTAB
SCALE
1:10 (1:5)

SHEET OF SHEETS
Blatt 9 von 10

Abgasleitungen
EXHAUST GAS PIPES

Änderungen, die dem technischen Fortschritt dienen, behalten wir uns vor. / In the interests of technical progress we reserve the right to introduce modification
Toleranzbedingte Streubreite bei Kastenmaßen / The range of the length over-all based on tolerances can add up $\pm 3\text{mm}$

Gez.	29.11.16	Mfi	Gepr.	29.11.16	Gerh
------	----------	-----	-------	----------	------



Aenderungen, die dem technischen Fortschritt dienen, behalten wir uns vor. / In the interests of technical progress we reserve the right to introduce modification
 Toleranzbedingte Streubreite bei Kastenmaßen / The range of the length over-all based on tolerances can add up ±3mm

Nr.	Datum	Name	Änderung
NICHT MANUELL ÄNDERN			
Schutzvermerk nach PROTECTION MARK ACC. TO			DIN ISO 16016



INSTALLATION DRAWING EINBAUZEICHNUNG		4H50TIC - SILENT PACK		Kraftstoffvorfilter FUEL PREFILTER	
SHEET OF SHEETS		Blatt 10 von 10		Gepr. 29.11.16	
MOTORENFABRIK HATZ RUHSTORF-ROTT		Mfi		Gerh	
Gez. 29.11.16		Mfi		Gerh	

MASSTAB
SCALE
1:5 (1:2)